



HERZ

Robinete cu sferă pentru distribuitoare

- ✔ Conector cu O-ring
- ✔ Întreținere ușoară
- ✔ Funcționare fiabilă
- ✔ Ușor de instalat și de utilizat
- ✔ Compatibile cu produsele HERZ
- ✔ Manetă de tip fluture din aluminiu
- ✔ Manetă disponibilă de culoare roșie și albastră



HERZ Armaturen România SRL

Șos. Alexandriei, Nr. 292, et. 1,
Bragadiru, Jud. Ilfov

Tel.: +40 (021) 456.10.66

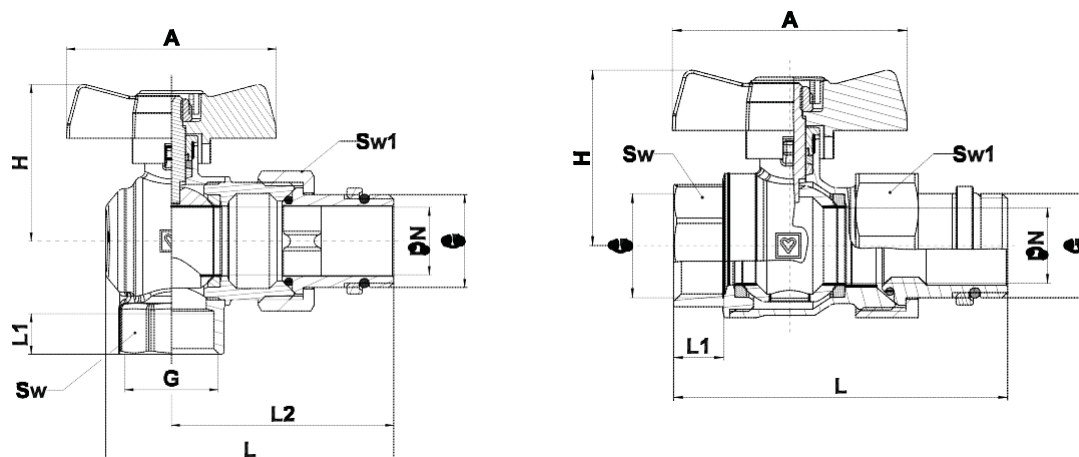
Fax: +40 (021) 456.10.68

www.herz.eu



HERZ – robinete cu sferă pentru distribuitoare

☑ Dimensiuni



1 2224 03 (13)

1 2205 13 (23)

| Articol | DN | Manetă | PN [bar] | G ISO228 | L [mm] | L1 [mm] | L2 [mm] | A [mm] | H [mm] | Sw [mm] | Sw1 [mm] | Greutate [kg] |
|-----------|----|----------|-------------|-------------|-----------|------------|------------|-----------|-----------|------------|-------------|------------------|
| 1 2224 03 | 25 | roșu | 25 | G1" | 103 | 14,5 | 79,5 | 75 | 56 | 38 | 46 | 0,77 |
| 1 2224 13 | 25 | albastru | 25 | G1" | 103 | 14,5 | 79,5 | 75 | 56 | 38 | 46 | 0,77 |
| 1 2205 13 | 25 | roșu | 25 | G1" | 106 | 16 | / | 75 | 56 | 39 | 46 | 0,68 |
| 1 2205 23 | 25 | albastru | 25 | G1" | 106 | 16 | / | 75 | 56 | 39 | 46 | 0,68 |

☑ Domeniul de utilizare

Robinetele cu sferă HERZ pentru distribuitoare se utilizează ca elemente de închidere. Acestea sunt utilizate cel mai frecvent în instalații de încălzire în pardoseală, dar și în instalații de încălzire cu radiatoare. În cazul în care racordurile de tur și retur sunt poziționate din partea inferioară a cutiei HERZ (1 9412 XX), folosiți robinetele cu sferă colțar (1 2224 X3). În cazul în care racordurile de tur și retur sunt poziționate din partea laterală a cutiei HERZ (1 9412 XX), folosiți robinetele cu sferă drepte (1 2205 X3). Robinetele cu sferă HERZ pentru distribuitoare au etanșare cu O-ring și permit instalarea simplă direct pe barele distribuitorului, fără a mai folosi material de etanșare suplimentar (câți, teflon). Robinetele cu sferă pentru distribuitoare HERZ sunt disponibile cu manete de culoare roșie și albastră. Utilizarea manetei roșii pe racordul de intrare și a manetei albastre pe racordul de ieșire, permite recunoașterea ușoară a direcției debitului în instalație.

☑ Material și construcție

| | |
|----------------------|---|
| Corp: | alamă forjată conform EN 12165, placată cu nichel, CW617N |
| Sferă: | alamă forjată conform EN 12165, placată cu crom dur, CW617N |
| Ax: | alamă prelucrată conform EN 12164, placată cu nichel, CW614N |
| Piuliță de etanșare: | alamă prelucrată conform EN 12164, CW614N |
| Manete: | Aliaj de aluminiu: scurtă, roșie (RAL 3020) Aliaj de aluminiu: scurtă, albastră (RAL 5017) |
| Etanșări sferă: | PTFE |
| Etanșări ax: | PTFE |
| Etanșări racord: | EPDM |

☑ Date de funcționare

| | |
|---------------------------|--|
| Presiune maximă de lucru: | PN 25 bar |
| Temperatură minimă: | -30°C (apă 0,5 °C) |
| Temperatură maximă: | 150°C (apă până la 110 °C – fără abur) |