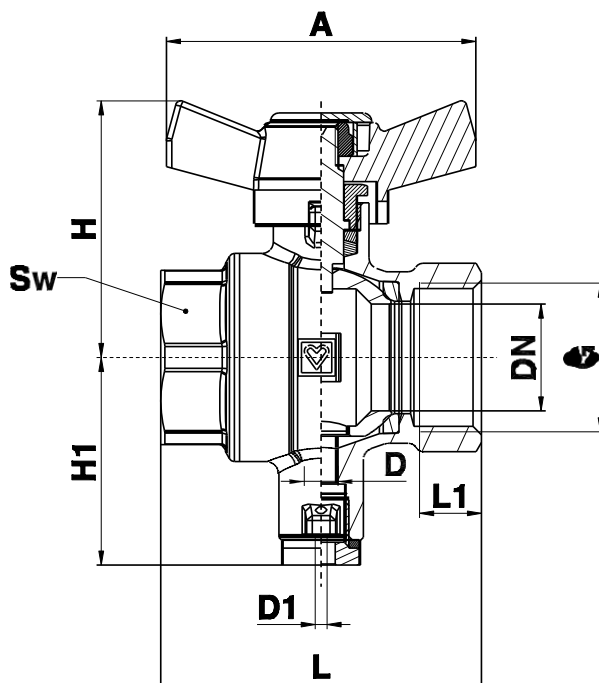


HERZ - robinet cu sferă cu teacă pentru senzor de temperatură

Fișa tehnică 1 2202 8X Ediția 0920

☑ Dimensiuni



Articol	DN	G [in]	L [mm]	L1 [mm]	H [mm]	H1 [mm]	D [mm]	D1 [mm]	A [mm]	Sw [mm]	Greutate [kg]
1 2202 81	15	1/2"	51	10	42	37	6	2,1	55	25	0,185
1 2202 82	20	3/4"	57	11	45,6	37	6	2,1	55	31	0,261
1 2202 83	25	1"	73	16	56	37	6	2,1	75	39	0,442

☑ Material și construcție

Corp:	alamă forjată tip CW617N conformă EN 12165, placat cu nichel
Sferă:	alamă forjată tip CW617N conformă EN 12165, pasaj cu trecere completă, placată cu crom dur
Ax:	alamă prelucrată tip CW614N conformă EN 12164
Manetă:	manetă tip fluture, culoare roșie, material silumin
Etanșare sferă:	PTFE (teflon)
Etanșare ax:	PTFE (teflon)
Conectori cu filet interior:	conform ISO 228-1

☑ Date de funcționare

Presiune maximă de lucru:	PN 25 bar
Temperatură minimă:	-30 °C (apă 0,5 °C)
Temperatura maximă:	150 °C (apă până la 110 °C – fără abur)

Agent de lucru:

Calitatea apei de încălzire trebuie să fie în conformitate cu ÖNORM H5195 sau VDI-Standard 2035.

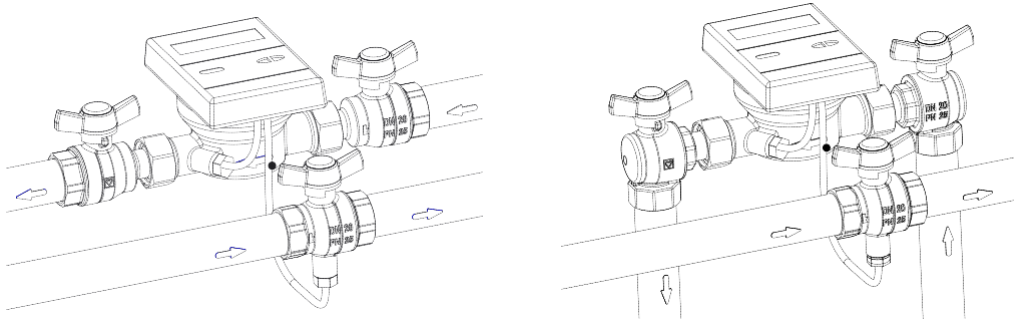
Este permisă utilizarea de etilen sau glicol propilenic într-un raport de amestec de 25-50%.

Vă rugăm să consultați documentația producătorilor atunci când folosiți produse cuglicoletilenic pentru protecția împotriva înghețului și a coroziunii. Robinetul cu sferă HERZ pentru încălzire și apă răcită nu este indicat pentru utilizarea agenților de lucru agresivi (cum ar fi: acizi, alcali, combustibil și gaze explozive) pentru că pot distruge componentele de etanșare.

☑ Domeniul de utilizare

Robinetele cu sferă HERZ trebuie să fie folosite doar ca elemente de închidere. Robinetele cu sferă cu teacă pentru senzor de temperatură pot fi utilizate în instalații de încălzire în combinație cu contoare de energie termică. Robinetul cu sferă permite spălarea corectă a sistemului înainte de instalarea echipamentului de măsurare. Dacă robinetul cu sferă este închis, senzorul de temperatură poate fi înlocuit fără a fi nevoie să goliți sistemul de încălzire. În poziția deschis, fluidul măsurat curge în jurul senzorului. Astfel, schimbările de temperatură pot fi detectate rapid și fiabil. Înainte de a instala senzorul de temperatură, slăbiți șurubul M10 și strângeți senzorul de temperatură în robinet. Robinetul cu sferă poate fi sigilat cu sârmă și plumb atunci când acesta se utilizează în aplicații de contorizare.

Exemplu de utilizare a robinetului cu sferă cu teacă pentru senzor de temperatură în combinație cu alte robinete Herz:


☑ Instrucțiuni de montaj

Filetele țevii trebuie să fie acoperite cu un material de etanșare adecvat (material pentru filare, bandă de teflon, pastă de etanșare). În mod uzual nu trebuie să existe material de etanșare în exces pe țeavă, pentru că acest surplus poate deteriora filetul. Robinetul cu sferă cu filet (G, R) este înșurubat pe țeavă. Țevile trebuie să fie corect aliniat, astfel robinetul nu va fi încărcat cu un moment de îndoire. Când se folosesc țevi de cupru sau de plastic, trebuie să se țină cont de limitele de presiune și de temperatură ale materialului folosit. Când se face montajul, folosiți o sculă de montaj adecvată care se potrivește la conectorii robinetului (Sw). Robinetul cu sferă poate fi montat în orice poziție: orizontal, vertical sau cu susul în jos. După montaj, trebuie verificate racordurile robinetului cu sferă pentru etanșarea la apă de către instalator. Toate standardele tehnologice și reglementările recunoscute trebuie să fie respectate de către acest personal de specialitate. Dacă există impurități în agentul de lucru (apă prea dură, praf, etc.) trebuie să existe un filtru instalat, în caz contrar impuritățile pot deteriora etanșările robinetului. Unele robinete cu sferă HERZ au instrucțiuni de montaj suplimentare.

☑ Alamă

HERZ folosește alamă de calitate care este în conformitate cu cele mai recente norme europene DIN EN 12164 și DIN EN 12165. Corpurile robinetelor cu sferă sunt fabricate din alamă datorită rezistenței mecanice bune, a rezistenței excelente la coroziune și a altor diverse proprietăți.

☑ Principiu de funcționare

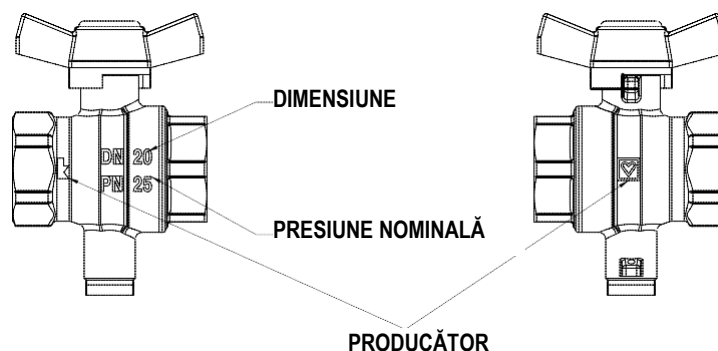
Verificați poziția manetei pentru a vedea dacă robinetul cu sferă este deschis sau închis. Este deschis dacă maneta este aliniată cu țeava și este închis dacă maneta este poziționată perpendicular pe țeavă. Deschideți sau închideți robinetul cu sferă rotind maneta la 90°.

☑ Instrucțiuni de întreținere

Conform EN 806-5 (punctul 6. Funcționare), robinetele trebuie să fie întotdeauna în poziția complet deschisă sau complet închisă și acționate la intervale regulate de timp pentru a se asigura că acestea rămân funcționale. Prin urmare, robinetele cu sferă HERZ trebuie închise și deschise periodic cel puțin de două ori pe an. Acest lucru împiedică blocarea robinetului cu sferă, reduce depunerea sedimentelor și reduce posibilitatea coroziunii în interiorul robinetului.

☑ Instrucțiuni privind dezafectarea

Dezafectarea robinetelor cu sferă HERZ nu trebuie să pună în pericol sănătatea sau mediul. Trebuie respectate reglementările legale naționale pentru dezafectarea corespunzătoare a robinetelor cu sferă HERZ.



Observații: Toate specificațiile și informațiile din acest document reflectă informațiile disponibile în momentul imprimării și sunt destinate exclusiv scopurilor informative. Herz Armaturen își rezervă dreptul de a modifica și schimba produsele, precum și specificațiile tehnice și/sau funcțiile lor în conformitate cu progresele și cerințele tehnologice. Toate diagramele sunt orientative și nu pretind că sunt complete. Se înțelege că toate imaginile produselor Herz sunt reprezentări simbolice și, prin urmare, pot diferi vizual de produsul real. Culoarea pot diferi din cauza tehnologiei de imprimare utilizate. În cazul oricăror alte întrebări, nu ezitați să vă adresați celei mai apropiate reprezentanțe HERZ.