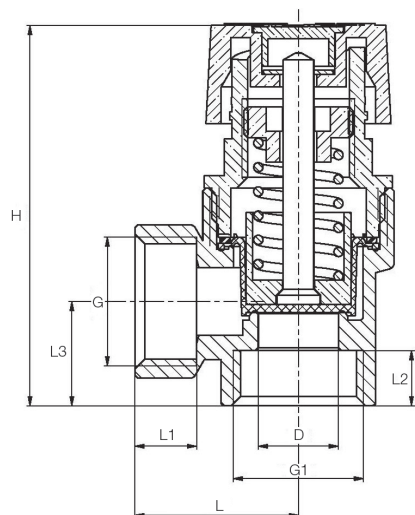


# HERZ Supapă de siguranță I 0132

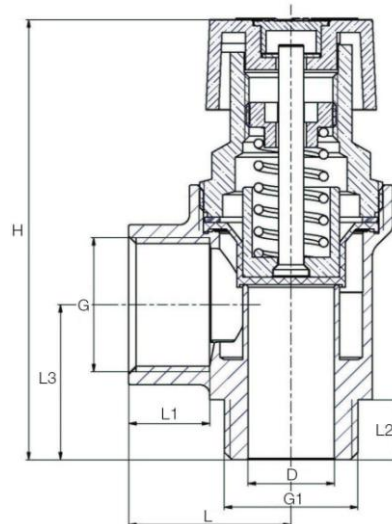
## pentru instalații sanitare

Fișa de date I 0132, Ediție 0215

### ☑ Instalare Dimensiuni în mm



I 0132 04



I 0132 14

Nr. articol	G	G1	D [mm]	L [mm]	L1 [mm]	L2 [mm]	L3 [mm]	H [mm]
I 0132 04	1/2"	1/2"	13	26.5	10	9	17	62
I 0132 14	1/2"	1/2"	13	26.5	10	10	23	65

### ☑ Date tehnice

Presiune nominală	PN 6
Presiune de răspuns	6 bar
Temperatură admisibilă max. mediu	110°C
Mediu	Apă

### ☑ Domeniu de aplicație

Supapa de siguranță cu membrană este folosită ca protecție împotriva excesului de presiune în boilerelor de apă potabilă.

Supapa este presetată la 6 bar, se deschide atunci când presiunea reglată este depășită și scurge apa astfel încât presiunea din sistem scade. Imediat ce este atinsă presiunea presetată, supapa se închide din nou.

### ☑ Instalare

Operațiunile de instalare și întreținere trebuie să fie efectuate de personal instruit corespunzător. Înainte de instalarea supapei, conducta trebuie să fie bine purjată, conform reglementărilor locale.

Instalarea supapelor de siguranță cu membrană și golirea țevilor trebuie să fie realizate în conformitate cu DIN 1988-2. Respectați direcția săgeții în timpul instalării.

### ☑ Versiune constructivă

Supapa de siguranță cu membrană pentru instalații sanitare, corp din alamă (CW617N), cartuş de plastic, cu capac verde.

**Mențiune:** Toate schemele au caracter simbolic și scopul lor nu este de a fi exhaustive.

Toate informațiile cuprinse în acest document conțin date disponibile la ora tipării și servesc doar ca date informative. Ne păstrăm dreptul de a face modificări datorate progresului tehnologic. Imaginile trebuie privite doar ca reprezentări simbolice și deci pot diferi optic față de produsul efectiv. Pot fi diferențe de nuanțe de culoare, datorate tipografiei. Pot apărea diferențe la produse, în funcție de specificul țării. Ne păstrăm dreptul de a face modificări față de specificațiile tehnice și funcționale. Dacă aveți întrebări, vă rugăm să contactați cea mai apropiată reprezentanță HERZ.