

Scurte instrucțiuni Senzor + de fereastră



Prima ediție în limba engleză 02/2016
Documentație © 2016 HERZ Armaturen GmbH.
Toate drepturile sunt rezervate.
Traducerea versiunii originale în limba germană.
BC-SC-Rd-WM-2-He, V2.0, 140570

1. OBIECTUL LIVRĂRII

1 x senzor+ de fereastră + (unitate electronică și magnetică), 2 x capac (maro/alb), 6 x distanțiere, 2 x benzi adezive, 6 x șuruburi, 2 x baterii de 1,5V tip LR03/AAA, 1 x scurte instrucțiuni în germană/engleză

2. INFORMAȚII DESPRE ACEST MANUAL

Citiți acest manual cu atenție înainte de a începe utilizarea dispozitivului. Păstrați manualul pentru a-l putea consulta ulterior, dacă este nevoie. Dacă dați produsul altei persoane pentru utilizare, vă rugăm să-i dați și manualul de utilizare.

Simboluri folosite:



Atenție! Acest simbol indică un pericol.



Notă. Această secțiune conține informații suplimentare importante.

Un manual de utilizare detaliat cu informații suplimentare privind pornirea dispozitivului și o prezentare cuprinzătoare a sistemului este disponibil pentru descărcare pe www.herz.eu

3. INSTRUCȚIUNI DE SIGURANȚĂ



Dispozitivul nu este o jucărie; nu lăsați copiii să se joace cu el. Nu lăsați produsul pe jos, deoarece poate fi periculos în mâinile copiilor.



Nu deschideți dispozitivul: acesta nu conține componente care trebuie întreținute de către utilizator. În caz de eroare, returnați dispozitivul la departamentul de service.



Dispozitivul trebuie utilizat doar la interior și trebuie protejat de efectele umezelii și ale prafului, dar și de lumina sau căldura soarelui.



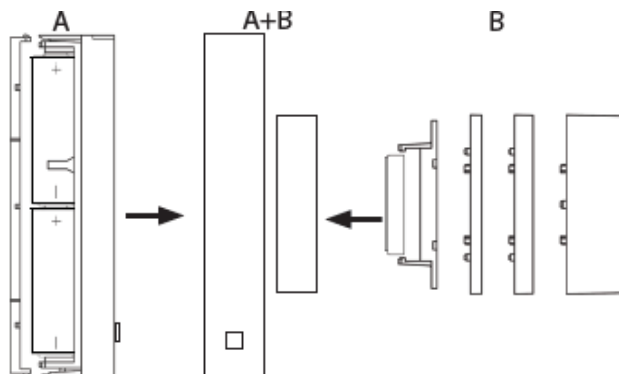
Folosirea dispozitivului în alte scopuri decât cele descrise în acest manual de utilizare nu se încadrează în sfera de utilizare recomandată și conduce la pierderea garanției sau a răspunderii. Acest lucru este valabil și pentru lucrările de transformare sau modificare. Dispozitivul este destinat exclusiv utilizării private.

4. ROL

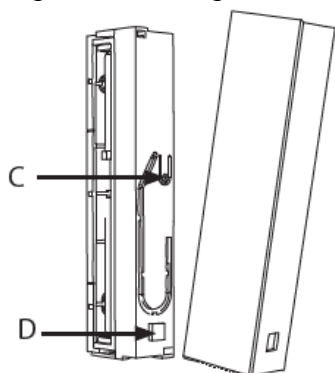
Senzorul+ de fereastră semnalează când ferestrele sau ușile sunt deschise și închise. Pentru a economisi energie, dispozitivul garantează că termostatele tip ETKF+ pentru radiatoare reduc automat temperatura atunci când se deschide o fereastră sau o ușă și cresc temperatura atunci când fereastra sau ușa este închisă.

5. PREZENTARE GENERALĂ A DISPOZITIVULUI

Senzorul+ de fereastră (A+B) constă dintr-o unitate electronică, piesa mare (A) și un magnet, piesa mică (B):



Dispozitivul este prevăzut cu distanțiere și capace albe sau maro.



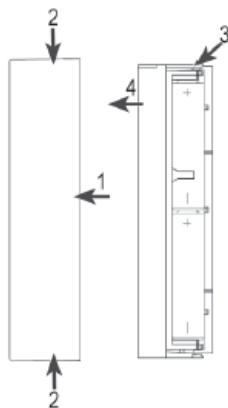
(C) Buton sincronizare

(D) LED dispozitiv

6. PORNIRE

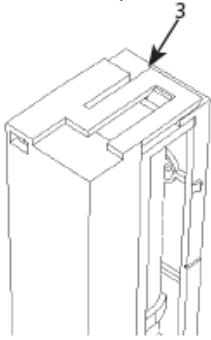
6.1 INTRODUCEREA (ÎNLOCUIREA) BATERIILOR

Senzorul+ de fereastră funcționează cu două baterii tip LR03/AAA.



- Scoateți capacul unității electronice (A) prin împingere înainte (1). Pentru a elibera capacul, apăsați-l ușor de sus și de jos cu degetul mare și degetul arătător (2).

- Ridicați cu atenție brida (3) din lateral.



- Trageți unitatea electronică (A) spre înainte (4) afară de pe brățară.
- După scoaterea bateriilor vechi, așteptați aproximativ 60 de secunde.
- Introduceți 2 baterii noi tip AAA/LR03 în compartimentul pentru baterii, asigurându-vă că le-ați așezat în poziție corectă.
- Așezați unitatea electronică (A) înapoi pe brățară, fixând-o în locașul ei.
- Așezați la loc capacul pe unitatea electronică (A). Asigurați-vă că deschiderea pentru LED de pe capac se află deasupra LED-ului de pe unitatea electronică (A).



Nu reîncărcați niciodată bateriile standard. Nu aruncați bateriile în foc! Nu expuneți bateriile la căldură excesivă. Nu scurcuiți bateriile. Dacă procedați astfel, există riscul de explozie.

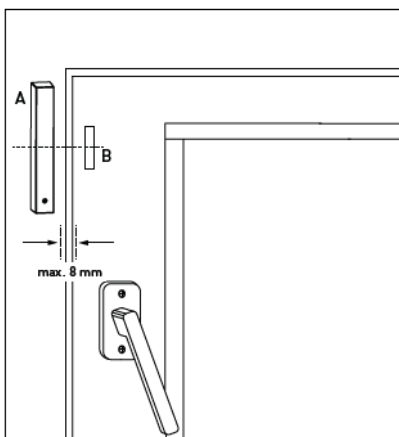


Bateriile uzate nu trebuie aruncate odată cu gunoiul menajer obișnuit. Duceți-le la punctul local pentru baterii uzate.

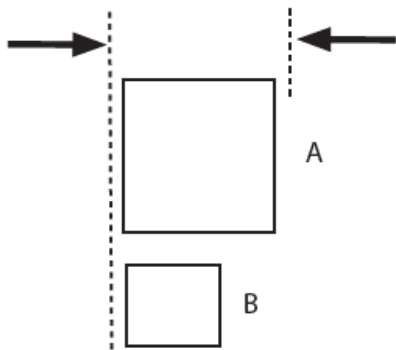
6.2 MONTARE

Senzorul+ de fereastră constă în două elemente: o unitate electronică notată cu (A) și un magnet notat cu (B) (vezi secțiunea 5 - Prezentare generală a dispozitivului). Unitatea electronică (A) trebuie montată pe cadrul ferestrei, iar magnetul (B) pe fereastră.

- Alegeți mai întâi fereastra folosită frecvent pentru aerisire și pe care veți monta senzorul+ de fereastră.
- Magnetul (B) poate fi montat de oricare parte a unității electronice (A). Montajul se face în paralel cu un spațiu între piese de maxim 8 mm.
- Magnetul (B) trebuie să fie aliniat și la același nivel cu unitatea electronică (A).



Pentru a proceda astfel, puteți folosi distanțierele furnizate pentru magneti (B).

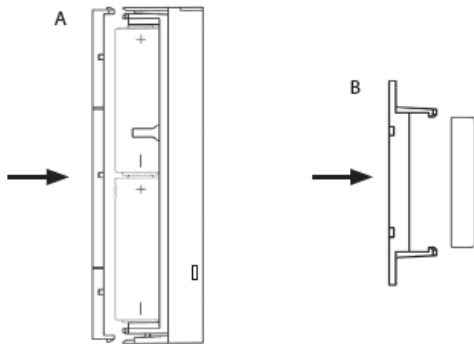


i Senzorul de fereastră poate fi montat fie vertical, fie orizontal și poate fi poziționat pe partea laterală sau în partea de sus/jos a ferestrei.
Fiecare dintre elemente poate fi fixat în două moduri:

Montaj cu bandă adezivă:

i Suprafața pe care montați elementul trebuie să fie curată și fără urme de grăsime.

- Lipiți benzile adezive pe spatele unității electronice (A) și pe spatele brățării pentru magnetul (B).

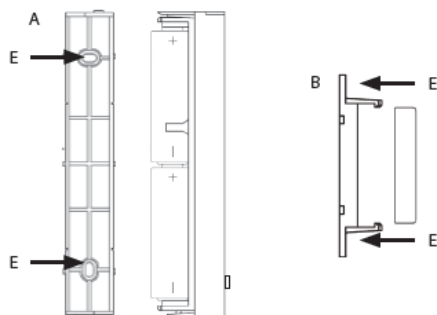


- Apoi apăsați unitatea electronică (A) și brățara pe cadru și pe fereastră.

Montaj cu șuruburi:

i Utilizarea șuruburilor poate deteriora cadrul ferestrei. În cazul persoanelor care locuiesc în locuințe închiritate, acest lucru îl poate face pe proprietar să solicite daune sau să rețină garanția dată de chiriaș.

- Folosiți un creion pentru a marca pozițiile găurilor (E) ale unității electronice (A) și ale suportului magnetului (B) pe cadrul ferestrei și pe carcasă.



- Dacă lucrați cu o suprafață dură, trebuie să efectuați în prealabil găurile marcate (E), folosind un burghiu de 1,5 mm.
- Folosiți șuruburile cu cap înecat furnizate pentru a fixa brățările de perete aferente unității electronice (A) și magnetului (B).

i Dacă folosiți un distanțier înalt de 14,5 mm, mai întâi trebuie să-l fixați cu două șuruburi 2,2 x 16 mm și apoi să fixați magnetul (B) pe el cu alte două șuruburi. Distanțierele plate se fixează împreună cu magnetul folosind două șuruburi 2,2 x 16 mm.

- Imediat ce ați fixat brățara de perete pentru magnet (B), introduceți magnetul.
- Apoi așezați capacul peste magnet.
- Imediat ce ați fixat brățara de perete pentru unitatea electronică (A), așezați unitatea electronică.

i Sincronizați senzorul⁺ de fereastră înainte de a pune capacul pe unitatea electronică (A) (vezi secțiunea 7 Programarea teach-in).

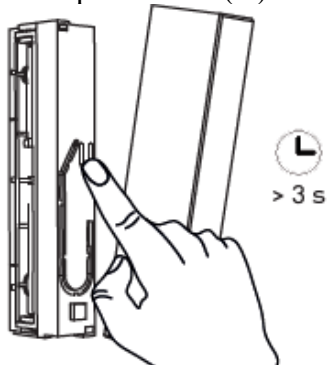
- După sincronizarea senzorului⁺ de fereastră, finalizați montajul prin așezarea capacului pe unitatea electronică (A). Dispozitivul este prevăzut cu capace albe și maro.

7. PROGRAMAREA TEACH-IN

Pentru a putea folosi senzorul⁺ de fereastră pe instalația dumneavoastră, mai întâi trebuie să-l sincronizați cu sistemul.

Puteți sincroniza senzorul⁺ de fereastră direct cu termostatul⁺ de perete (soluție pentru încăpere) sau cu termostatul pentru radiator ETKF⁺ (soluție pentru radiator).

- Puneți dispozitivul pentru sincronizare (ex. termostatul⁺ de perete) în modul teach-in (conform manualului de utilizare corespunzător).
- Pentru a activa modul teach-in pentru senzorul⁺ de fereastră, apăsați și țineți apăsat butonul teach-in (C) de pe unitatea electronică (A) timp de cel puțin 3 secunde. LED-ul dispozitivului (D) începe să se aprindă intermitent.



- Programarea cu succes a senzorului⁺ de fereastră este confirmată prin aprinderea o singură dată a LED-ului (D).
- Așezați capacul pe unitatea electronică (A).

i Pentru inițializarea senzorului de fereastră, deschideți și închideți o dată fereastra pe care este montat senzorul⁺ de fereastră.

i Senzorul de fereastră poate fi sincronizat doar cu un termostat⁺ de perete/radiator ETKF⁺.

8. REVENIREA LA SETĂRILE DIN FABRICĂ

Setările din fabrică ale senzorului⁺ de fereastră pot fi refăcute manual. Revenirea la setările din fabrică șterge toate setările și informațiile despre dispozitivele sincronizate.

- Mai întâi scoateți bateriile din unitatea electronică.
- Așteptați 60 de secunde.
- Apăsați și țineți apăsat butonul (C) în timp ce reintroduceți bateriile.
- Apăsați și țineți apăsat butonul teach-in (C) până când LED-ul (D) se aprinde intermitent.
- Eliberați butonul teach-in (C); setările din fabrică au fost refăcute.

9. APRINDERI INTERMITENTE

Aprinderea intermitentă a LED-ului (D) are următoarele semnificații:

Eroare	Semnificație
1 aprindere intermitentă	Fereastra a fost deschisă/închisă, comanda a fost trimisă cu succes
2 aprinderi intermitente	Limita ciclului de utilizare a fost atinsă. Dispozitivul poate relua comunicarea după maximum o oră
3 aprinderi intermitente	Mesaj de eroare: comanda wireless nu a fost trimisă cu succes

10. ÎNTREȚINERE ȘI CURĂȚARE

Produsul nu necesită întreținere. Cereți ajutorul unui specialist pentru efectuarea reparațiilor. Curățați produsul folosind o cârpă moale, fără scame, curată și uscată. Puteți umezi cârpa cu puțină apă caldă pentru a îndepărta urmele mai pronunțate. Nu folosiți detergenți care conțin solvenți, deoarece pot coroda carcasa din plastic și eticheta.

11. INFORMAȚII DESPRE COMUNICAREA RADIO

Transmisia radio se face printr-o cale de transmisie neexclusivă, ceea ce înseamnă că există posibilitatea apariției interferențelor. Interferențele mai pot fi cauzate de operațiile de comutare, motoarele electrice sau dispozitivele electrice defecte.



Domeniul de transmisie în cadrul clădirilor poate diferi mult de cel disponibil în aer liber. Pe lângă puterea de transmisie și caracteristicile de recepție ale receptorului, factorii de mediu, cum ar fi umiditatea din vecinătate, pot avea un rol major, la fel ca și condițiile structurale/de ecranare de la fața locului.

12. DATE TEHNICE

Scurtă descriere a dispozitivului:	BC-SC-Rd-WM-2-He
Tensiune de alimentare:	2 x 1,5 V baterii mici tip LR03/AAA
Consum curent:	50 mA (max.)
Durata de viață a bateriilor:	5 ani (în mod normal)
Grad de protecție:	IP20
Temperatură ambientală:	0 la 50°C
Dimensiuni (l x Î x A)	
Unitate electronică:	18,5 x 103,5 x 24,5 mm
Magnet:	12 x 48 x 12 mm
Greutate:	52 g (cu baterii)
Frecvență radio:	868,3 MHz
Categorie receptor:	SRD categoria 2
Domeniu RF în zonă deschisă:	> 100 m
Ciclu de utilizare:	< 1% pe oră

Supus modificărilor tehnice.



Nu eliminați dispozitivul odată cu gunoiul menajer. Echipamentele electronice trebuie eliminate la punctele locale de colectare pentru echipamente electronice, în conformitate cu directiva privind deșeurile electrice și electronice.



Marcajul CE este un marcaj al liberului schimb destinat exclusiv autorităților și nu include vreo garanție privind bunurile.



HERZ Armaturen GmbH
Richard-Strauss-Strasse 22
A-1230 Vienna, Austria
office@herz.eu
www.herz.eu