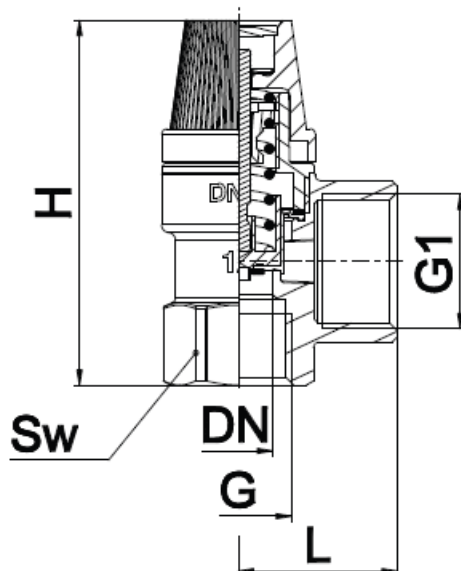


HERZ - Supapă de siguranță

Fișa de date 1 26XX XX, Ediția 0616

☑ Dimensiuni



Nr. comandă	DN	Tip ambalaj	P _{out} * [bar]	G [in]	G1 [in]	L [mm]	H [mm]	Sw [mm]	P** [kW]	Q*** [m ³ /h]	α _w ****	Greutate [Kg]
1 2611 01	15	CUTIE	2,5	1/2"	3/4"	32	72	27	75	1,6	0,147	0,118
1 2612 01	15	CUTIE	3	1/2"	3/4"	32	72	27	75	1,9	0,131	0,118
1 2615 01	15	CUTIE	4	1/2"	3/4"	32	72	27	75	/	/	0,118
1 2613 01	15	CUTIE	6	1/2"	3/4"	32	72	27	75	5,1	0,219	0,118
1 2685 01	15	CUTIE	8	1/2"	3/4"	32	72	27	75	/	/	0,118
1 2695 01	15	CUTIE	10	1/2"	3/4"	32	72	27	75	/	/	0,118
1 2618 02	20	CUTIE	1,8	3/4"	1"	35	72	32	100	/	/	0,19
1 2604 02	20	CUTIE	2,5	3/4"	1"	35	72	32	100	1	0,112	0,19
1 2605 02	20	CUTIE	3	3/4"	1"	35	72	32	100	1	0,1	0,19
1 2606 02	20	CUTIE	6	3/4"	1"	35	72	32	150	1	0,093	0,19
1 2686 02	20	CUTIE	8	3/4"	1"	35	72	32	150	/	/	0,19
1 2696 02	20	CUTIE	10	3/4"	1"	35	72	32	150	/	/	0,19
1 2611 11	15	PUNGĂ	2,5	1/2"	3/4"	32	72	27	75	1,6	0,147	0,118
1 2612 11	15	PUNGĂ	3	1/2"	3/4"	32	72	27	75	1,9	0,131	0,118
1 2613 11	15	PUNGĂ	6	1/2"	3/4"	32	72	27	75	5,1	0,219	0,118
1 2604 12	20	PUNGĂ	2,5	3/4"	1"	35	72	32	100	1	0,112	0,19
1 2605 12	20	PUNGĂ	3	3/4"	1"	35	72	32	100	1	0,1	0,19
1 2606 12	20	PUNGĂ	6	3/4"	1"	35	72	32	150	1	0,093	0,19

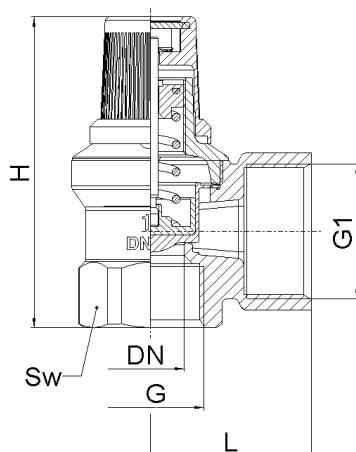
*P_{out} = presiune de ieșire

**P = putere cazan

***Q = debit

****α_w = coeficient de debit

☑ Dimensiuni



Nr. comandă	DN	Tip ambalaj	P _{out} * [bar]	G [in]	G1 [in]	L [mm]	H [mm]	Sw [mm]	P** [kW]	Q*** [m ³ /h]	α _w ****	Greutate [Kg]
1 2607 03	25	CUTIE	2,5	1	1-1/4"	50	97	41	200	1,2	0,056	0,563
1 2608 03	25	CUTIE	3	1	1-1/4"	50	97	41	200	2,6	0,106	0,54
1 2647 03	25	CUTIE	4	1	1-1/4"	50	97	41	200	/	/	0,54
1 2657 03	25	CUTIE	5	1	1-1/4"	50	97	41	200	/	/	0,54
1 2667 03	25	CUTIE	6	1	1-1/4"	50	97	41	200	2,4	0,053	0,562
1 2687 03	25	CUTIE	8	1	1-1/4"	50	97	41	200	2,5	0,097	0,558
1 2697 03	25	CUTIE	10	1	1-1/4"	50	97	41	200	/	/	0,558
1 2609 04	32	CUTIE	2,5	1-1/4"	1-1/2"	52	97	50	350	2,2	0,057	0,728
1 2610 04	32	CUTIE	3	1-1/4"	1-1/2"	52	97	50	350	2,7	0,072	0,728
1 2669 04	32	CUTIE	6	1-1/4"	1-1/2"	52	97	50	350	/	/	0,728
1 2689 04	32	CUTIE	8	1-1/4"	1-1/2"	52	97	50	350	/	/	0,73
1 2607 13	25	PUNGĂ	2,5	1	1-1/4"	50	97	41	200	1,2	0,056	0,563
1 2608 13	25	PUNGĂ	3	1	1-1/4"	50	97	41	200	2,6	0,106	0,54
1 2667 13	25	PUNGĂ	6	1	1-1/4"	50	97	41	200	2,4	0,053	0,562
1 2687 13	25	PUNGĂ	8	1	1-1/4"	50	97	41	200	2,5	0,097	0,558
1 2609 14	32	PUNGĂ	2,5	1-1/4"	1-1/2"	52	97	50	350	2,2	0,057	0,728
1 2610 14	32	PUNGĂ	3	1-1/4"	1-1/2"	52	97	50	350	2,7	0,072	0,728
1 2669 14	32	PUNGĂ	6	1-1/4"	1-1/2"	52	97	50	350	/	/	0,728
1 2689 14	32	PUNGĂ	8	1-1/4"	1-1/2"	52	97	50	350	/	/	0,73

*P_{out} = presiune de ieșire

**P = putere cazan

***Q = debit

****α_w = coeficient de debit

Materiale și construcție

Corp:	alamă forjată tip CW617N, conformă EN 12165,
Arc:	oțel pentru arc W.Nr. 1.4310
Membrană:	VMQ-Silicom 50 Sha
Calotă:	plastic poliamidă tip PA6 (DN 15-20), alamă tip CW617N (DN25-32)
Capac:	plastic poliamidă tip PA6
Plăcuță de timbru:	plastic poliamidă tip PA6
Conectori cu filet interior:	conform ISO 228-1

Date de funcționare

Presiune de ieșire:	setări din fabrică, vezi tabelul de mai sus
Putere cazan:	vezi tabelul de mai sus
Debit:	vezi tabelul de mai sus
Coeficient de debit:	vezi tabelul de mai sus
Temperatură minimă:	0°C (apă 0,5°C)
Temperatură maximă:	110°C (apă-fără abur)
Construcția și testarea concepute conform standard:	EN ISO 4126

Domeniu de utilizare

Supapa de siguranță HERZ este folosită ca element de protecție pe cazanele de încălzire centrală și în sisteme de încălzire cu circuit închis. Aceasta protejează cazanul și instalația împotriva presiunii crescute. Presiunea de deschidere este egală cu presiunea nominală.

Instrucțiuni de montaj

Filetele țevii trebuie să fie acoperite cu un material de etanșare corespunzător (material de filare, bandă de teflon, pastă de etanșare). Nu trebuie să existe exces de material de etanșare pe țevă pentru că acest lucru poate deteriora filetul. Supapa de siguranță cu filet (G) este montată prin înfiletare pe țevă. La montaj, folosiți o sculă potrivită de montaj care se potrivește la conectorii supapei de siguranță. După montaj trebuie verificate racordurile împotriva scurgerilor, de către instalator. Toate standardele tehnologice și reglementările recunoscute trebuie să fie respectate de către acest personal de specialitate. Dacă există impurități în agentul de lucru (apă prea dură, praf, etc.) trebuie să existe un filtru instalat, în caz contrar impuritățile pot deteriora etanșările supapei. Direcția de ieșire a presiunii crescute în atmosferă este indicată de săgeata de pe carcasa supapei de siguranță, care trebuie respectată în timpul montajului. Nu trebuie să existe niciun element de închidere (robinet cu sferă ...) între cazan și supapa de siguranță HERZ.

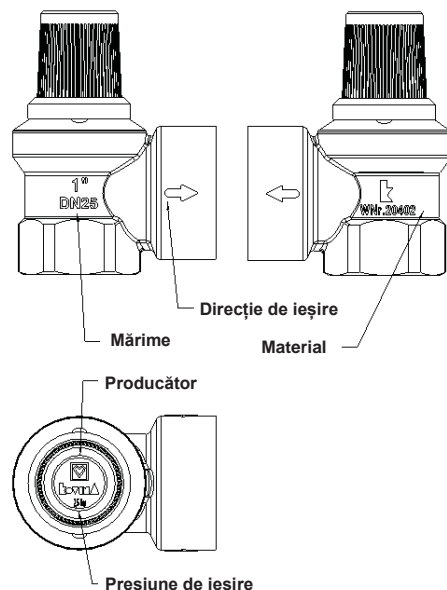
Instrucțiuni de întreținere

Se recomandă verificarea funcționării supapei de siguranță o dată pe an, rotind capacul la stânga cel puțin 90°. Supapa de siguranță nu necesită nicio operațiune specială de întreținere.

Instrucțiuni pentru reciclare

Dezafectarea supapei de siguranță HERZ trebuie să nu pună în pericol sănătatea sau mediul înconjurător. Trebuie respectate reglementările legale naționale pentru reciclarea corespunzătoare a supapei de siguranță HERZ.

Marcaje pe supapele de siguranță



Observații: Toate specificațiile și declarațiile din cadrul acestui document sunt în conformitate cu informațiile disponibile la momentul tipării și destinate doar scopului informativ.

Herz Armaturen își rezervă dreptul de a modifica și schimba produsele precum și specificații tehnice și/sau funcționarea lor ca urmare a evoluției tehnologiei. Se înțelege că toate imaginile produselor Herz sunt reprezentări simbolice și drept urmare pot diferi din punct de vedere vizual față de produsul propriu-zis. Culoarele pot diferi din cauza tehnologiei de tipărire folosite. În cazul în care aveți întrebări ulterioare, nu ezitați să contactați cea mai apropiată reprezentanță HERZ.