

MINISTERUL DEZVOLTĂRII REGIONALE ȘI ADMINISTRAȚIEI PUBLICE
CONSILIUL TEHNIC PERMANENT PENTRU CONSTRUCȚII



Agreement Tehnic

003-05/695-2018

CLAPETE DE SENS TIP HERZ

CLAPET ANTI-RETOUR, TIPE HERZ

SWING CHECK VALVES, TYPE HERZ

RÜCKSCHLAGKLAPPE, TYP HERZ

COD : 28

PRODUCĂTOR:

HERZ d.o.o.

Grmaška cesta 3, 1275 Šmartno pri Litiji, Slovenia

Tel: +386 1 8962 100; Fax: +386 1 8962 140

**TITULAR AGREEMENT
TEHNIC:**

HERZ ARMATUREN ROMÂNIA S.R.L.

Șoseaua Alexandriei, nr. 292, etaj 1,

Bragadiru, jud. Ilfov

+4021 456 10 66; Fax: +4021 456 10 68

ELABORATOR

AGREMENT TEHNIC:

S.C. PROCEMA CERCETARE S.R.L.

București, Str. Preciziei nr.6R, sector 6, cod 062203

Tel: +4021-318 08 51

Fax: +4021-318 08 50



GRUPA SPECIALIZATĂ NR. 05

PRODUSE, PROCEDEE ȘI ECHIPAMENTE PENTRU INSTALAȚII AFERENTE CONSTRUCȚIILOR

Prezentul agreement tehnic este valabil până la data de 24.10.2021 numai însoțit de AVIZUL TEHNIC al Consiliului Tehnic Permanent Pentru Construcții și nu ține loc de certificat de calitate.

CONSILIUL TEHNIC PERMANENT PENTRU CONSTRUCȚII

Grupa specializată nr.05 – Produse, procedee și echipamente pentru instalații aferente construcțiilor din cadrul PROCEMA - CERCETARE S.R.L., analizând documentația de solicitare de elaborare agrement tehnic, prezentată de firma S.C. HERZ ARMATUREN ROMÂNIA S.R.L, înregistrată cu nr. 1909 din data de 11.09.2018, referitoare la CLAPETE DE SENS TIP HERZ fabricată de firma HERZ d.o.o. - Slovenia , eliberează prezentul Agrement Tehnic nr. 003-05/643-2018, în conformitate cu documentele tehnice românești aferente domeniului de referință și cu ghidurile de agrement tehnic nr. 062, 071, 076, 182 și 247, toate valabile la această dată.

1. Definierea succintă

1.1. Descrierea succintă

Prezentul agrement tehnic se referă la "Clapete de sens, tip HERZ" fabricate de către firma HERZ d.o.o. - Slovenia, pentru utilizare în cadrul instalațiilor de încălzire centrală și a instalațiilor de alimentare cu apă, cu presiuni de lucru de până la 25 bar și temperaturi maxime de + 100 °C.

Clapetele de sens sunt armături de reținere, cu scaun, ghidate axial de o tijă cu arc, care permit circulația fluidului prin conducte doar într-un singur sens. Rolul lor în instalație este de a proteja echipamentele la presiunea formată în aval de clapete. Etanșările sunt concepute pentru înaltă și joasă presiune, iar săgeata de pe corp trebuie să se alinieze cu direcția debitului.

Corpul clapetei este realizat din alamă forjată (CW617N), conform EN 12420 și este prevăzut cu elemente interne de obturare (ventil, scaun), cu garnituri de etanșare și cu elemente de racordare.

Variantele constructive de clapete de sens, tip HERZ sunt următoarele:

- clapetă de sens (cod 2622) fabricată cu scaun, ventil și tijă ghidaj realizate din alamă (CW614N), cu arc din oțel inox (tip AISI 302, 1.4310), cu garnituri de etanșare din cauciuc sintetic tip EPDM, în gama dimensională DN 15 ÷ DN 50 (½ " - 2") / PN 25 ;
- clapetă de sens (cod 2634) fabricată cu piuliță olandeză la un capăt și filet exterior la celălalt, cu scaun, ventil și tijă ghidaj realizate din alamă (CW614N), cu arc din oțel inox (tip

AISI 302), cu garnituri de etanșare din cauciuc sintetic tip EPDM, în gama DN 20 și DN 25 / PN25;

- clapetă de sens cu sorb (cod 0237), fabricată cu corp și sorb din alamă presată (CW617), cu sita și arc din oțel inox, cu garnituri de etanșare din cauciuc sintetic tip NBR, în gama dimensională DN 15 ÷ DN 50 (½ " - 2") / PN 16 și DN 65 ÷ DN 100 (2 ½ " - 4") / PN 6; presiunea de deschidere este de 0,02 bar; sita, cu racord din alamă, este instalată pe admisia clapetei, pentru a reține impuritățile din mediul de lucru;

- clapetă de sens cu cap de robinet de închidere (cod 4126), fabricată cu scaun înclinat realizate din alamă, cu tijă ascendentă, piuliță olandeză la ambele capete, cu găuri de golire în ambele părți din care una este închisă cu șurub, fabricată în gama dimensională DN 15 ÷ DN 50 (½ " - 2") / PN 10.

Pentru protejarea produselor este indicată filtrarea fluidelor de lucru.

1.2. Identificarea produselor

Clapetele de sens tip HERZ fabricate de HERZ d.o.o. - Slovenia sunt identificabile după marcajul de pe corpul produselor, marcate la turnare, astfel:

- denumirea comercială: HERZ;
- cod tip constructiv;
- diametrul nominal (DN);
- presiunea nominală (PN);
- săgeata cu sens de curgere.



2. Acordul tehnic

2.1. Domeniile de utilizare în construcții, acceptate

Clapetele de sens, tip HERZ fabricate de către firma HERZ d.o.o. - Slovenia sunt utilizate în instalațiile aferente construcțiilor, la realizarea instalațiilor de încălzire, instalațiilor sanitare și circuitelor de apă răcită, cu temperaturi maxime de + 100 °C și cu presiunea maximă de 25 bar.

2.2. Aprecieri asupra produsului

2.2.1. Aptitudinea de exploatare în construcții

Clapetele de sens, tip HERZ fabricate de către firma HERZ d.o.o. - Slovenia, pot fi utilizate în instalațiile aferente construcțiilor deoarece îndeplinesc cerințele fundamentale ale Legii 10/1995, privind calitatea în construcții, cu modificările și completările ulterioare.

- **Rezistență mecanică și stabilitate**

Soluțiile adoptate în concepția clapetei de sens și calitatea materialelor utilizate în fabricație (alamă forjată CW617N, alamă CW614N, oțel inoxidabil, NBR, EPDM) conferă produselor rezistență mecanică, rezistență la uzură și stabilitate în exploatare.

Materialele sunt rezistente la coroziune și la acțiunea factorilor de mediu.

Stabilitatea clapetelor la montaj și în exploatare este asigurată de o îmbinare prin filete.

Modul de concepție și de asamblare a clapetelor, fac ca instalațiile realizate să prezinte o bună etanșeitate atât la presiunea de lucru cât și la presiunea de încercare.

- **Securitate la incendiu**

Clapeta de sens nu face obiectul unor exigențe particulare de comportare la incendiu.

Asupra acestor produse nu s-au efectuat încercări de comportare la foc.

- **Igienă, sănătate și mediul înconjurător**

Produsele nu prezintă niciun pericol pentru sănătatea oamenilor și nici nu constituie un

factor de poluare a mediului în conformitate cu legislația în domeniu.

La utilizarea acestor produse sunt respectate condițiile prevăzute de legislația în domeniu și anume: Legea Securității și Sănătății în Muncă nr. 319/2006, Legea Protecției Mediului nr. 265/2006, Ord. MS 119/2014 pentru aprobarea Normelor de igienă și sănătate publică privind mediul de viață al populației, Legea privind regimul deșeurilor nr. 211/2011, HG nr. 856/2002 privind evidența gestiunii deșeurilor, cu modificările și completările ulterioare și Legea privind asigurarea pentru accidente de muncă și boli profesionale nr. 346/2002, cu modificările și completările ulterioare.

După expirarea duratei de viață, materialele folosite la fabricarea produselor se pot recicla.

- **Siguranță și accesibilitate în exploatare**

Construcția clapetelor de sens, materialele utilizate la fabricarea produselor și sistemul de realizare a îmbinărilor cu celelalte elemente ale rețelei, fac ca instalațiile realizate cu aceste produse, să prezinte o bună etanșeitate în condiții normale de exploatare, cu respectarea instrucțiunilor producătorului.

Produsele asigură securitatea utilizatorilor față de eventualele răniri, având suprafețele accesibile netede, fără muchii tăioase, bavuri sau asperități care să conducă la leziuni prin contact.

Clapeta asigură etanșarea totală a închiderii secțiunii prin elementele interne de obturare, oferind rezistență la uzură și un coeficient scăzut de frecare.

- **Protecție împotriva zgomotului**

Materialele utilizate la fabricarea clapetelor ca și tehnologia de execuție și de montaj conduc la produse care nu induc vibrații și zgomote în structurile în care sunt montate, dacă nu se depășesc vitezele maxime de curgere a fluidelor vehiculate și dacă se respectă instrucțiunile de montare și exploatare elaborate de fabricant.

- **Economie de energie și izolare termică**

Montarea clapetei de sens în instalație se realizează cu costuri reduse datorită execuției rapide și fără dificultăți a îmbinărilor.

Produsele nu necesită lucrări de izolație termică.

- **Utilizare sustenabilă a resurselor naturale**

Materialele utilizate la fabricarea produselor sunt reciclabile.

2.2.2. Durabilitatea și întreținerea produsului

Soluțiile adoptate în concepția produselor, calitatea materialelor utilizate și rezistența la coroziune conduc la o durată de viață de cel puțin 20 ani, estimată de producător în condiții normale de exploatare (temperatura de operare 100°C, la presiunea maximă de 25 bar).

Producătorul acordă clapetelor de sens o garanție de 24 de luni de la livrare în condițiile respectării instrucțiunilor de punere în operă și exploatare.

Produsele nu necesită operații de întreținere în condiții normale de exploatare.

2.2.3. Fabricația și controlul

Fabricarea clapetelor de sens, tip HERZ realizate de firma HERZ d.o.o. - Slovenia, se face în sistem de management al asigurării calității, conform standardului EN ISO 9001:2015, firma fiind certificată de către SIQ Ljubljana, cu certificatul nr. SI-Q-066.

Asigurarea constantă a calității produselor este realizată prin executarea unui control permanent al furniturilor externe, fiind disponibil un program de verificare în conformitate cu Manualul de Asigurarea a Calității propriu producătorului.

Clapetele de sens tip HERZ sunt fabricate cu utilaje moderne, pe linii tehnologice complet automatizate, cu un control computerizat al parametrilor tehnologici.

Pe tot parcursul procesului tehnologic se efectuează un control sever privind: calitatea și proporția materiilor prime în amestecul de formare; caracteristicile fizico-mecanice ale produselor finite.

Toate produsele cu defecțiuni (neconforme cu norma de produs) sunt identificate și excluse, după care se aplică o procedură

corectivă pentru a putea evita repetarea defectelor.

Periodic se efectuează un control extern prin intermediul unui laborator neutru autorizat, ceea ce garantează constanța calității produselor.

2.2.4. Punerea în operă

Punerea în operă a clapetei de sens tip HERZ se face cu respectarea instrucțiunilor furnizate de către producător și a condițiilor impuse de reglementările tehnice prevăzute la pct. 2.3.4 din prezentul acord.

După terminarea execuției, instalația este supusă probei de etanșeitate a rețelei. Etanșeitatea îmbinărilor este verificată, dacă după intervalul de timp necesar probelor, indicat în normativele I 13 și I 9, presiunea fluidului vehiculat rămâne constantă.

2.3. Caietul de prescripții tehnice

2.3.1. Condiții de concepție

În proiectarea produselor și la elaborarea tehnologiei de fabricație s-a avut în vedere obținerea și păstrarea constantă a proprietăților și a caracteristicilor clapetei de sens. Pentru aceasta se vor respecta regulile de verificare a calității declarate în Manualul de Asigurare a Calității, procedurile operaționale și politica de calitate proprii producătorului.

Clapetele de sens sunt astfel concepute și fabricate încât să corespundă normei de produs și prevederilor standardelor EN 12420, EN 12164, EN12165 și ISO 228.

Produsele prin concepție, prin materialele utilizate la realizarea lor și modul de montare, prezintă rezistență, stabilitate, siguranță în exploatare și oportunități pentru montarea rapidă și ușoară.

Clapetele de sens sunt concepute pentru a funcționa în poziția complet deschis cu pierdere minimă de presiune.

Produsele sunt astfel concepute încât nu constituie un factor de poluare a mediului ambiant și nu prezintă niciun fel de pericol pentru sănătatea oamenilor.



2.3.2. Condiții de fabricare

Procesul de fabricație a clapetelor de sens se desfășoară în conformitate cu tehnologia stabilită de producător și cu prevederile planului calității. Fabricația se desfășoară în sistem de management al calității, conform standardului ISO 9001:2015, firma fiind certificată de către SIQ Ljubljana, cu certificatul nr. SI-Q-066.

În procesul de fabricație se respectă regulile de verificare a calității declarate în Manualul de Asigurare a Calității propriu producătorului.

Condițiile de fabricație sunt impuse de standardele EN, ISO și ANSI pentru respectarea caracteristicilor constructiv - funcționale și încercări.

Constanța calității este asigurată prin controlul procesului de fabricație, al materiilor prime și al produsului finit, atât intern la producător cât și prin control periodic extern.

Materialele care intră în alcătuirea produselor trebuie să fie însoțite de certificate de calitate / declarații de conformitate.

Fiecare produs este verificat în laboratorul propriu în proporție de 100%, începând de la materiale și terminând cu produsul finit.

2.3.3. Condiții de livrare

La livrare produsele sunt însoțite de certificat de garanție, instrucțiuni de montare, exploatare și întreținere, în limba română, precum și de declarația producătorului de conformitate a produsului cu Acordul Tehnic eliberat pentru acesta, potrivit prevederilor standardului SR EN ISO/CEI 17050-1: 2010 și SR EN ISO/CEI-2:2005 "Evaluarea conformității. Declarația de conformitate dată de furnizor".

Clapetele de sens tip HERZ se livrează în cutii de carton, pe care este aplicată o etichetă de identificare cu înscrisurile de la pct. 1.2.

Pe durata transportului, depozitării și parțial a punerii în operă, produsele se păstrează în ambalajele originale.

2.3.4. Condiții de punere în operă

Punerea în operă a clapetelor de sens, tip HERZ, fabricate de firma HERZ d.o.o. - Slovenia, se face respectând instrucțiunile de montaj ale producătorului și cerințele prevăzute de Legea 10/1995, cu modificările și completările ulterioare.

La întocmirea proiectelor de instalații sanitare ce cuprind clapete de sens și la punerea în operă (lucrări de montaj și reparare) se vor respecta instrucțiunile de montaj ale fabricantului și prevederile reglementărilor tehnice românești în vigoare:

- I 13-2015 – Normativ pentru proiectarea, execuția și exploatarea instalațiilor de încălzire centrală;
- I 9 - 2015 – Normativ pentru proiectarea, execuția și exploatarea instalațiilor sanitare aferente clădirilor;
- C 56/2002 – Normativ pentru verificarea calității lucrărilor de construcții și instalații aferente;
- C 300/94– Normativ de prevenire și stingere a incendiilor pe durata executării lucrărilor de construcții și instalații aferente acestora ;
- Ordinul M.A.I. nr. 163/28.02.2007 privind aprobarea Normelor generale de apărare împotriva incendiilor ;
- Legea Securității și Sănătății în Muncă nr. 319 / 2006 ;
- Legea protecției mediului nr. 265 /2006;
- Ordinul M.S. nr. 119/2014 pentru aprobarea Normelor de igienă și sănătate publică privind mediul de viață al populației;
- Legea privind regimul deșeurilor nr. 211/2011, cu modificările și completările ulterioare ;
- HG nr. 856/2002 privind evidența gestiunii deșeurilor, cu modificările și completările ulterioare ;
- Legea privind asigurarea pentru accidente de muncă și boli profesionale nr. 346/2002, cu modificările și completările ulterioare.

Concluzii

Aprecierea globală

Utilizarea **clapetelor de sens, tip HERZ**, fabricate de firma **HERZ d.o.o.** - **Slovenia**, în domeniile de utilizare acceptate este **apreciată favorabil**, în condițiile specifice din România, dacă se respectă prevederile prezentului acord.

Condiții

- Calitatea produsului și metoda de fabricare, au fost examinate și găsite corespunzătoare de către SIQ Ljubljana și INCERC București și trebuie menținute la acest standard pe toată durata de valabilitate a acestui acord.
- Oriunde se face referire în acest acord la acte legislative sau reglementări tehnice, trebuie avut în vedere că aceste acte erau în vigoare la data elaborării acestui acord.
- Acordând acest acord, Consiliul Tehnic Permanent Pentru Construcții, nu se implică în prezența și/sau absența drepturilor legale ale firmei de a comercializa, monta sau întreține produsul.
- Orice recomandare relativă la folosirea în condiții de siguranță a acestui produs, care este conținută sau se referă la acest acord tehnic, reprezintă cerințe minime necesare la punerea sa în operă.
- PROCEMA - CERCETARE răspunde de exactitatea datelor înscrise în acordul tehnic și de încercările sau testele care au stat la baza acestor date. Acordul tehnic nu îi absolvă pe furnizori și/sau pe utilizatori de responsabilitățile ce le revin conform reglementărilor legale în vigoare.
- Verificarea menținerii aptitudinii de utilizare a produsului va fi realizată conform programului stabilit de comun acord cu PROCEMA-CERCETARE și anume: verificarea aspectului, verificarea etanșeității și verificarea valabilității certificatelor firmei producătoare; verificările se vor efectua la interval de 12 luni, in SITU, la cel puțin o lucrare selectată din lista de referințe pusă la dispoziție de titularul acordului tehnic.

- Acțiunile cuprinse în program și modul lor de realizare vor respecta actele normative și reglementările tehnice în vigoare.
- Orice modificare a tehnologiei de fabricare și / sau introducerea de noi materii prime și materiale se va aduce la cunoștința elaboratorului de acord tehnic pentru a fi luată în considerare și a se proceda la extinderea/modificarea acordului tehnic.
- PROCEMA-CERCETARE va informa Consiliul Tehnic Permanent Pentru Construcții despre rezultatul verificărilor, iar dacă acestea nu dovedesc menținerea aptitudinii de utilizare, va solicita CTPC-ului declanșarea acțiunii de suspendare a acordului tehnic.
- Suspendarea se declanșează și în cazul constatării prin controale, de către organisme abilitate, a nerespectării menținerii constante a condițiilor de fabricație și utilizare a produselor.
- În cazul în care titularul de acord tehnic nu se conformează acestor prevederi, se va declanșa procedura de retragere a acordului tehnic.

Valabilitate:

24.10.2021

Prelungirea valabilității sau revizuirea prezentului acord tehnic trebuie solicitată cu cel puțin trei luni înainte de data expirării. În cazul neprelungirii valabilității, acordul tehnic se anulează de la sine.

**Pentru grupa specializată Nr.05
Președinte ,**

ing. Claudia IONESCU



DIRECTOR GENERAL,
ing. Mihaela TOPOLOGEANU



3. Remarci complementare ale grupei specializate

În vederea elaborării agrementului tehnic pentru produsele "CLAPETE DE SENS, TIP HERZ", fabricate de firma HERZ d.o.o. - Slovenia, a fost analizată documentația pusă la dispoziție de către firmă S.C. HERZ ARMATUREN ROMÂNIA S.R.L, în calitate de solicitant și titular.

În urma analizării documentației s-a constatat că firma HERZ d.o.o. - Slovenia, își desfășoară activitatea în sistem de management al asigurării calității, pentru proiectare, producție și distribuție conform standardului ISO 9001:2015, fiind certificată de SIQ Ljubljana, cu certificatul nr. SI-Q-066.

Clapetele de sens tip HERZ au efectuate teste fizico-chimice de către INCERC (autorizat ISC), iar rezultatele încercărilor sunt atașate la dosarul tehnic.

Clapetele de sens tip HERZ sunt realizate pe baza normei de produs cu respectarea prescripțiilor tehnice ale producătorului. Produsele sunt concepute astfel încât ele să fie utilizate ca parte componentă a instalațiilor de alimentare cu apă, sub rezerva ca montarea să se facă după instrucțiunile fabricantului și respectând cerințele normativelor românești în vigoare.

Concepția produselor și tehnologia modernă aplicată de firma HERZ d.o.o. - Slovenia, la fabricarea clapetelor tip HERZ conferă produselor realizate rezistență, fiabilitate și o durabilitate de cel puțin 20 ani, în condițiile respectării prevederilor prezentului Acord Tehnic.

Durabilitatea acestor produse este influențată favorabil printr-o proiectare, montare și exploatare corectă a clapetelor, respectând instrucțiunile fabricantului și cerințele normativelor românești în vigoare.

Solicitantul agrementului se va îngriji ca la punerea în funcțiune și recepția la beneficiar a produselor, acestea să aibă elaborate instrucțiuni de exploatare și întreținere concrete, care să cuprindă și norme de tehnica securității muncii specifice.

În perioada de valabilitate a Acordului Tehnic, titularul acestuia va urmări comportarea în timp a produselor puse în operă în unele lucrări de referință (comportarea în exploatare a produselor), rezultatele urmând a fi prezentate la solicitarea prelungirii termenului de valabilitate a Acordului Tehnic.

Verificarea menținerii aptitudinii de utilizare a produsului va fi realizată conform normativelor și reglementărilor românești în vigoare, precum și a programului stabilit de PROCEMA-CERCETARE.

Orice modificare a tehnologiei de fabricare, de completare a gamei de fabricație, de introducere a noi componente sau materiale, se va aduce la cunoștința elaboratorului de acord tehnic.

Grupa specializată nr. 5 din cadrul PROCEMA-CERCETARE își însușește rezultatele încercărilor efectuate de INCERC (autorizat ISC), conform buletinelor de încercări și a documentelor care stau la baza încercărilor și care sunt atașate la dosarul tehnic.



SINTEZA RAPOARTELOR DE ÎNCERCĂRI

Nr. Crt.	Caracteristică	UM	Metodă de încercare	Valoare de referință	Valoare măsurată	Observatii
Test de rezistență și etanșitate pentru clapeta de sens DN 20 PN 25						
1	Verificarea rezistenței la presiune hidraulică de 1,5 x PN (clapeta în poziția deschis) Timp încercare 10 min	bar	SR EN 12266-1	37,5	37,5	Coresp. (nicio scurgere aparentă sau fisura)
2	Verificarea etanșității la presiunea diferențială de 1,1 x PN Timp încercare 10 min	bar	SR EN 12266-1	27,5	27,5	Coresp. (fără pierderi de fluid)

Agrementul tehnic este valabil pentru „CLAPETE DE SENS, TIP HERZ”, fabricată de firma **HERZ d.o.o. - Slovenia**, identificabile conform datelor din Dosarul Tehnic și la care fabricația, punerea în operă și performanțele sunt cel puțin la nivelul prezentat.

4. Anexe

EXTRASE SEMNIFICATIVE DIN PROCESUL VERBAL NR. 966 DIN 10.10.2018 AL ȘEDINȚEI DE DELIBERARE A GRUPEI SPECIALIZATE NR. 05.

În ședința de deliberare a Grupei Specializate nr.5 din cadrul PROCEMA CERCETARE SRL la care au participat : ing. Claudia IONESCU, ing. Cristina GEORGESCU, ing. Gabriela Cepreamu, ing. Gianni FLAMAROPOL și invitat din partea , s-au evidențiat îndeosebi următoarele aspecte:

- Dosarul de agrement tehnic este complet și la elaborarea lui au fost respectate instrucțiunile elaborate de CTPC;
- Clapetele de sens, tip **HERZ**, fabricate de firma **HERZ d.o.o. - Slovenia** corespund cerințelor fundamentale cuprinse în Legea 10/1995, cu modificările și completările ulterioare.

Constatând acestea, comisia internă de avizare a **APROBAT** prezentul Agrement Tehnic, cu o valabilitate de 3 ani.

- Dosarul tehnic al agrementul tehnic nr. 003-05/695-2018 conținând 35 de pagini face parte integrantă din prezentul agrement tehnic.

Raportorul Grupei Specializate Nr.05
ing. Cristina GEORGESCU

Titulari agrement:

HERZ ARMATUREN ROMÂNIA SRL

Calea Rahovei nr. 266 – 268, Corp 61, etaj 3, sector 5 - Bucuresti

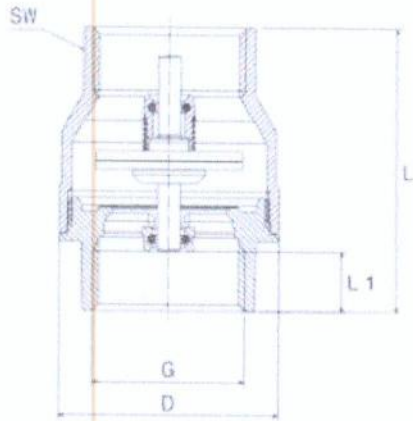
Tel: +021.456.10.66; Fax +021.456.10.68

HERZ Armaturen Ges.m.b.H

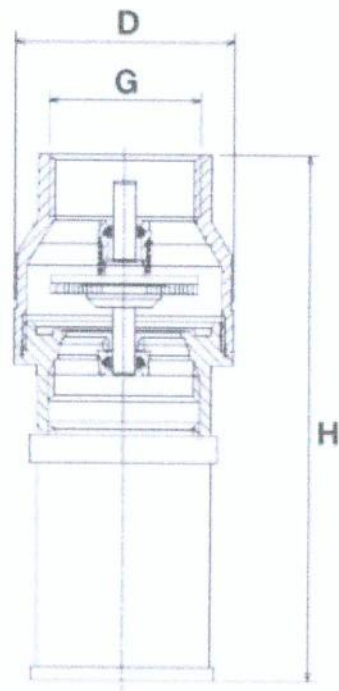
Richard – Strauss - Straße 22, A – 1230 Wien, Austria

Tel: +43/ (0)1/ 6162631-0; Fax: +43/ (0)1/ 6162631-27





Clapeta de sens



Clapeta de sens cu sorb

Membrii grupei specializate:

Ing. Claudia IONESCU – Președinte 

Ing. Cristina GEORGESCU 

Ing. Gianni FLAMAROPOL 





ROMÂNIA

**MINISTERUL DEZVOLTĂRII REGIONALE ȘI
ADMINISTRAȚIEI PUBLICE
CONSILIUL TEHNIC PERMANENT PENTRU CONSTRUCȚII**

AVIZ TEHNIC

În baza procesului verbal nr. **2-142**, din data de **24.10.2018** al Comisiei de avizare nr. **2** a agrementelor tehnice în construcții:

CONSILIUL TEHNIC PERMANENT PENTRU CONSTRUCȚII

AVIZEAZĂ FAVORABIL:

agrementul tehnic nr. **003-05/695-2018**, elaborat de **SC PROCEMA CERCETARE SRL BUCUREȘTI**, pentru **CLAPETE DE SENS TIP HERZ**, al cărui producător este **HERZ d.o.o., Šmarto pri Litiji, Slovenia**.

Prezentul **AVIZ TEHNIC** este valabil până la data de **24.10.2020** și se poate prelungi în situația în care titularul face dovada menținerii aptitudinii de utilizare a obiectului agrementului tehnic, conform prevederilor menționate la cap. „condiții” din agrementul tehnic.

Agrementul tehnic este valabil până la data de **24.10.2021**, pentru titular, producător și distribuitorii din anexa la agrementul tehnic.

PREȘEDINTE AL CONSILIULUI TEHNIC PERMANENT PENTRU CONSTRUCȚII

Ciprian Lucian ROȘCA



Șef Secretariat Tehnic al CTPC

Gheorghe HAȘCĂU