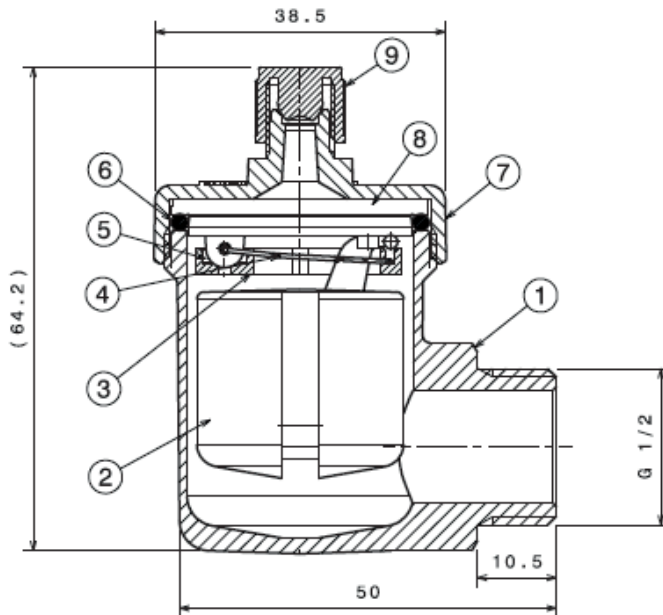


HERZ – Aerisitor automat colțar pentru radiatoare

Fișa tehnică 1 2634 11, Ediția 0320

☑ Dimensiuni



- 1 Corp – alamă forjată conform EN 12165, nichelată, CW617N
- 2 Flotor – polipropilenă
- 3 Bucșa – poliacetat
- 4 Arc – oțel inoxidabil AISI 302
- 5 Etanșare – cauciuc NBR 50
- 6 Etanșare – cauciuc NBR 70
- 7 Capac – alamă forjată conform EN 12165, nichelată, CW617N
- 8 Disc poziție – poliacetat
- 9 Dop – alamă prelucrată conform EN 12164, nichelată, CW614N

☑ Date de funcționare

Presiune maximă structurală:	12 bar
Presiune maximă de lucru:	8 bar
Temperatură minimă de lucru:	0°C
Temperatură maximă de lucru:	110°C (fără abur)
Mediul de lucru:	

Calitatea apei trebuie să fie în conformitate cu ÖNORM H5195 sau VDI-Standard 2035. Se permite utilizarea de glicol etilenic sau propilenic într-un raport de amestec de 30% din volum. Vă rugăm să consultați documentația producătorului atunci când utilizați produse de glicol etilenic pentru protecția împotriva înghețului și coroziunii. Aerisitorul automat HERZ nu este indicat pentru utilizarea în mediu agresiv (cum ar fi: acizi, alcalini, gaze combustibile și explozive ...) deoarece poate distruge elementele de etanșare.

☑ Domeniul de utilizare

Aerisitorul automat colțar HERZ este folosit pentru aerisirea instalațiilor de încălzire centrală sau pentru aerisirea instalațiilor cu radiatoare. Aerisitorul trebuie să fie amplasat în apropierea cazanului sau în cel mai înalt punct din instalație. Instalațiile trebuie să fie executate astfel încât să nu fie posibilă retenția de bule de aer în anumite părți ale instalației. Înainte de utilizare, deșurubați dopul metalic nichelat de pe capacul aerisitorului rotind de 2 sau de 3 ori. În cazul unor scurgeri necontrolate de agent termic, strângeți dopul. Aerisitorul trebuie să fie curățat sau înlocuit. Recomandăm întotdeauna utilizarea unei clapete de sens sau a unui robinet de izolare pentru facilitarea operațiunilor de service sau pentru înlocuirea aerisitorului fără necesitatea golirii instalației.

☑ Alamă

HERZ utilizează alamă de cea mai bună calitate care corespunde celor mai recente standarde europene DIN EN 12164 și DIN EN 12165. Corpul aerisitorului este fabricat din alamă datorită bunei rezistențe a acesteia și a diverselor alte proprietăți.

☑ Instrucțiuni pentru întreținere

Curățați aerisitorul colțar HERZ deșurubându-l de pe clapeta de sens și rotiți-l cu fața în jos. Slăbiți dopul metalic nichelat. Verificați și curățați suprafața de etanșare. Cea mai obișnuită cauză a scurgerilor este depunerea de murdărie pe suprafața de etanșare (dintre garnitură și ventilul filetat).

☑ Instrucțiuni pentru eliminare

Eliminarea aerisitorului colțar HERZ nu trebuie să pună în pericol siguranța mediului. Trebuie respectate reglementările legale naționale pentru eliminarea corespunzătoare a aerisitorului colțar HERZ.