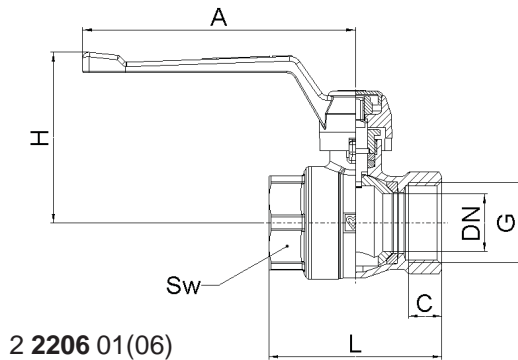
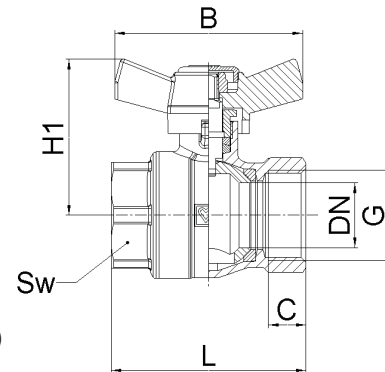


Robinet cu sferă pentru apă potabilă, gama MODUL

Ediția 0414



2 2206 01(06)



2 2206 11(14)

☑ Gama de fabricație și dimensiuni

DN	PN bar	PN1 bar	G ISO228	L	C	A	B	H	H1	Sw
15	25	16	G1/2	51	10	90	55	53	42	25
20	25	16	G3/4	57	11	90	55	56	46	31
25	25	16	G1	73	16	135	75	72	56	39
32	25	16	G5/4	84	18	135	75	77	61	48
40	25	16	G6/4	95	17	180	-	93	-	55
50	25	16	G2	112	19	180	-	100	-	70

DN	Greutate - kg	
	2 2206 01 - 06	2 2206 11 - 14
15	0,170	0,163
20	0,250	0,242
25	0,458	0,440
32	0,706	0,670
40	1,186	/
50	1,958	/

☑ Construcție

Corp:	Alamă rezistentă la dezincare, conform EN 12420, semifabricat forjat
Sferă:	Alamă forjată, alezaj complet, prelucrată cu un finisaj foarte fin, placată cu crom
Etanșări sferă:	PTFE
Etanșări ax:	PTFE
Mâner:	Aliaj de aluminiu, vopsit verde
Racorduri:	Filet interior conform ISO228

☑ Date de funcționare

Presiune maxim admisă:	25 bar
Temperatură maxim admisă:	85°C

☑ Aplicații

Pentru utilizarea în instalații de apă potabilă. Pentru utilizare acolo unde se dorește durabilitate, chiar și în condiții grele de funcționare.

☑ Montaj și întreținere

Herz recomandă utilizarea de material de etanșare, bandă de Teflon, sau pastă de etanșare pentru a etanșa racordul dintre țevă și robinet. Înșurubați capătul țevii în racordul robinetului cu ajutorul unei scule de montaj adecvate (Sw), având grijă să nu depășiți momentul de cuplu maxim. Robinetul cu sferă nu necesită nicio întreținere specială.

Recomandăm utilizarea robinetului în poziție complet deschisă, sau complet închisă, nu în poziție intermediară. Acționați robinetul cel puțin de două ori pe an.