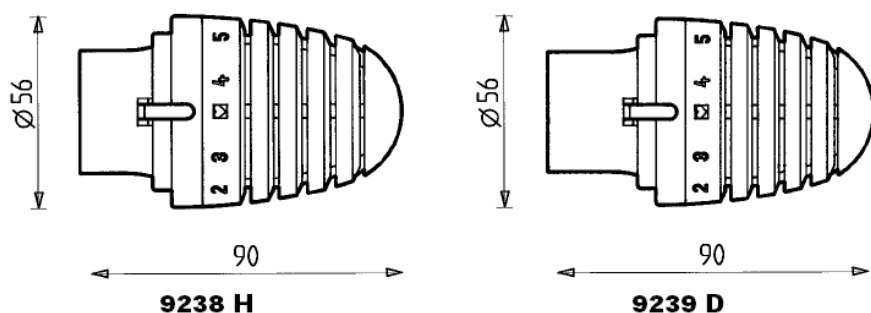


HERZ – Cap termostatic - gama „DE LUXE”

pentru montaj direct pe corpurile de încălzire cu ventil termostatic încorporat

Fișă tehnică pentru
9238/9239
Ediția 0602



Dimensiuni [mm]

- 9238 H** HERZ-Capete termostactice H pentru corpuri de încălzire, gama „DE LUXE”, pentru montaj direct pe corpurile de încălzire cu ventil termostatic încorporat. Cu filet conector M 30 x 1,5 mm, cu hidrosenzor, poziție de „0”, protecție indicată împotriva înghețului, precum și manson de mascare și protecție.
- 9239 D** HERZ-Capete termostactice H pentru corpuri de încălzire, gama „DE LUXE”-bicolor, cu inel decorativ auriu.
HERZ-Capete termostactice D pentru corpuri de încălzire, gama „DE LUXE”, pentru montaj direct pe corpurile de încălzire cu ventil încorporat cu fixare cu clipsuri, cu hidrosenzor, poziție de „0”, protecție indicată împotriva înghețului, precum și manson de mascare și protecție.
HERZ-Capete termostactice D pentru corpuri de încălzire, gama „DE LUXE”-bicolor, cu inel decorativ auriu.

Capete termostactice „DE LUXE”

Culori	9238 H	9238 H – Bicolor	9239 D	9239 D – Bicolor
crom	1 9238 41	1 9238 45	1 9239 41	1 9239 45
auriu	1 9238 42	1 9238 46	1 9239 42	1 9239 46
alb (RAL 9010)	1 9238 43	-	1 9239 43	-
negru mat	1 9238 44	1 9238 47	1 9239 44	1 9239 47
	1 9238 49	1 9238 50	1 9239 49	1 9239 50
Culori sanitare	9238 H		9239 D	
Pergamon	S 9238 01		S 9239 01	
Aegean	S 9238 02		S 9239 02	
Manhattan	S 9238 03		S 9239 03	
Edelweiss	S 9238 04		S 9239 04	
Calypso	S 9238 05		S 9239 05	
Bahama bej	S 9238 06		S 9239 06	
Greenwich	S 9238 07		S 9239 07	
Jasmin	S 9238 08		S 9239 08	
Natura	S 9238 09		S 9239 09	
Albastru ultramarin (RAL 5002)	S 9238 10		S 9239 10	
Roșu închis (RAL 3000)	S 9238 11		S 9239 11	
Roșu rubiniu (RAL 3003)	S 9238 12		S 9239 12	
Albastru semnal (RAL 5005)	S 9238 13		S 9239 13	
Galben auriu (RAL 1004)	S 9238 14		S 9239 14	
Fildes (RAL 1015)	S 9238 15		S 9239 15	

Numere de comandă

Numere de comandă
Culori sanitare

Alte culori, combinații de culori sau straturi metalice sunt disponibile la comandă. h.

Capul termostatic HERZ nu necesită lucrări de mentenanță.

Domeniu de valori prestabilite 6 ÷ 30 °C
Protecție împotriva înghețului la 6 °C

Date tehnice

Capul termostatic HERZ se folosește ca senzor și element de reglare. Prin modificarea volumului de lichid din hidrosenzorul HERZ, tija robinetului este deplasată.

Prin rotirea roții de manevrare se alege temperatura de confort dorită și prin închiderea și deschiderea automată a robinetului de la corpul de încălzire, această temperatură este menținută constantă. Rotirea capului termostatic în sensul contrar acelor de ceas crește temperatura, iar rotirea în sensul acelor de ceas o reduce.

Mod de funcționare

Prin juxtapunerea marcajului scalei la afișaj, în încăperea pot fi atinse aproximativ următoarele temperaturi, fiind posibile abateri de câteva grade de temperatură (K), în funcție de tipul de montaj și de execuția instalației.

Posibilități de reglare

Marcaj	*	1	2	3	<input checked="" type="checkbox"/>	4	5	6
~ °C	6	10	13	17,5	20	22	25	28

Scală roată de manevră

Rotirea capului termostatic în sens contrar acelor de ceas, până la reglarea maximă (reglare din fabrică) corespunde unei temperaturi de aproximativ 30 °C.


Reglaj maxim

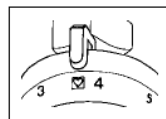
HERZ Armaturen

Richard-Strauss-Straße 22 • A-1230 Wien
e-mail: office@herz-armaturen.com • www.herz-armaturen.com



Ne rezervăm dreptul la modificări în sensul progreselor tehnice.

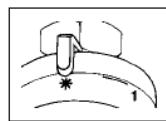
Reglajul de confort  corespunde aproximativ unei temperaturi în încăpere de 20 °C și asigură confort și economie de energie.



Reglaj confort

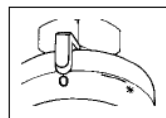


La poziția „*” robinetul se deschide singur la o temperatură de ambianță de aproximativ 6 °C și împiedică înghețarea instalației.



Protecție împotriva înghețului „*“

La poziția „0”, robinetul termostatic este blocat și protecția împotriva înghețului este scoasă din funcțiune.



Blocarea

La terminarea perioadei calde, termostatele trebuie deschise complet prin rotirea în sens opus acelor de ceas, pentru a evita fixarea particulelor de mizerie pe scaunul robinetului.

Reglarea pentru sezonul estival

Capul termostatic HERZ nu trebuie acoperit (draperii, învelitoare). În plus, trebuie să aveți grijă ca aparatele care radiază căldură (de exemplu televizoare) să nu fie în apropierea capului termostatic. Acestea pot afecta funcționarea elementului termostatic. Se garantează o funcționare corectă doar dacă termostatul poate percepe temperatura reală din încăpere.

Instrucțiuni de montaj

Robinetele termostactice HERZ din gama „DE LUXE” au suprafețe deosebit de îmbunătățite. Curățarea trebuie realizată cu un material textil moale sau alt produs similar. Nu trebuie folosite în nici un caz obiecte ascuțite, produse de lustruire, produse de curățat sau materiale chimice de curățat, acestea ducând la zgârierea suprafeței finisate a robinetelor.

Întreținerea

HERZ – Cap termostatic 9238 H

Capul termostatic HERZ se montează direct – fără adaptor – pe filetul conector M 30 x 1,5 al corpului de încălzire cu ventil termostatic integrat.

Domeniu de utilizare

1. Se deșurubează capacul de plastic filetat al robinetului termostatic
2. Capul termostatic se fixează în poziția „deschis complet” pe partea inferioară a robinetului, astfel încât indicatorul să se blocheze și afișajul să fie ușor de văzut.
3. Manșonul de mascare cu piulița de fixare se împing în față și prin rotirea în sensul acelor de ceas, se fixează manșonul și piulița de fixare.
4. Manșonul de mascare se trage la loc.
5. Se verifică modul de funcționare prin rotirea roții de manevrare.

Montaj

HERZ – Cap termostatic 9239 D

Termostatul HERZ se montează direct – fără adaptor – pe corpul de încălzire cu robinet termostatic integrat pentru fixarea cu coliere sau cu arc.

Domeniu de utilizare

1. Se deșurubează capacul de plastic filetat al robinetului termostatic
2. Capul termostatic se fixează în poziția „deschis complet” (setare din fabrică) cu afișajul în sus pe capul de robinet, astfel încât nervura siguranței de rotire să se blocheze în canelura capului de robinet. Piulița trebuie împinsă în direcția roții de manevrare
3. Capul termostatic trebuie împins până la punctul de oprire, trebuie depășite o ușoară rezistență în vederea fixării.
4. Manșonul de mascare cu piulița de fixare se împing în față și prin rotirea în sensul acelor de ceas, se fixează manșonul și piulița de fixare.
5. Manșonul de mascare se trage la loc.
6. Se verifică modul de funcționare prin rotirea roții de manevrare.

Montaj