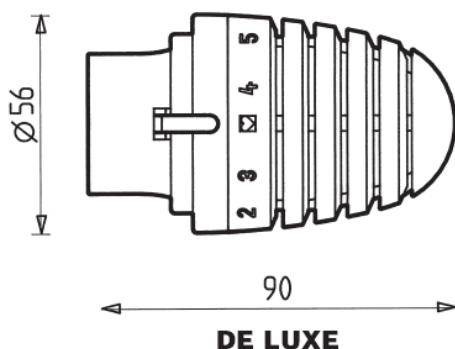


HERZ – Cap termostatic gama „DE LUXE”

Fișă tehnică pentru
9230 DL
Ediția 1207

Seria de producție constă din capete termostactice HERZ pentru corpurile de încălzire, robinete termostactice HERZ-TS-90 și robinete de retur HERZ. Toate componentele au suprafață deosebit de îmbunătățită și netedă. Pentru toate robinetele termostactice și robinetele de retur HERZ, gama „DE LUXE” sunt disponibile fișe tehnice separate.

**Seria de robinete,
gama „DE LUXE”**



Dimensiuni [mm]

Capete termostactice HERZ pentru corpurile de încălzire, gama „DE LUXE”
cu hidrosenzor, poziție de „0”, protecție indicată împotriva înghețului, precum și manson de mascare și protecție.

**Capete termostactice
„DE LUXE”**

Culori	Capete termostactice „DE LUXE”
crom	1 9230 41
auriu	1 9230 43
alb (RAL 9010)	1 9230 44
negru mat	1 9230 49

Numere de comandă

Culori sanitare	Capete termostactice „DE LUXE”
Culoare Pergamon	S 9230 01
Culoare Aegean	S 9230 02
Culoare Manhattan	S 9230 03
Culoare Edelweiss	S 9230 04
Culoare Calypso	S 9230 05
Culoare Bahama bej	S 9230 06
Culoare Greenwich	S 9230 07
Culoare Jasmin	S 9230 08
Culoare Natura	S 9230 09
Culoare albastru ultramarin (RAL 5002)	S 9230 10
Culoare Roșu închis (RAL 3000)	S 9230 11
Culoare Roșu rubiniu (RAL 3003)	S 9230 12
Culoare Albastru semnal (RAL 5005)	S 9230 13
Culoare Galben auriu (RAL 1004)	S 9230 14
Culoare Fildes (RAL 1015)	S 9230 15

**Numere de comandă
Culori sanitare**

Alte culori, combinații de culori sau straturi metalice sunt disponibile la comandă.

Capul termostatic HERZ nu necesită lucrări de mentenanță.
Domeniu de valori prestabilite 6 ÷ 30 °C
Protecție împotriva înghețului la 6 °C

Date tehnice

Ne rezervăm dreptul la
modificări în sensul progreselor
tehnice.

HERZ – Capete termostactice „DE LUXE”

Capul termostatic HERZ se folosește ca senzor și element de reglare. Prin modificarea volumului de lichid din hidrosenzorul HERZ, tija robinetului este deplasată.
Prin rotirea roții de manevrare se alege temperatura de confort dorită și prin închiderea și deschiderea automată a robinetului de la corpul de încălzire, această temperatură este menținută constantă. Rotirea capului termostatic în sensul contrar acelor de ceas crește temperatura, iar rotirea în sensul acelor de ceas o reduce.

Mod de funcționare

Prin juxtapunerea marcajului scalei la afișaj, în încăpere pot fi atinse aproximativ următoarele temperaturi, fiind posibile abateri de câteva grade de temperatură (K), în funcție de tipul de montaj și de execuția instalației.

Posibilități de reglare

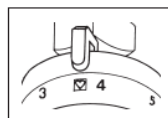
Marcaj	*	1	2	3	<input checked="" type="checkbox"/>	4	5	6
~ °C	6	10	13	17,5	20	22	25	28

Scală roată de manevră

Rotirea capului termostatic în sens contrar acelor de ceas, până la reglarea maximă (reglare din fabrică) corespunde unei temperaturi de aproximativ 30 °C.

Reglaj maxim

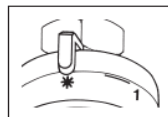
Reglajul de confort corespunde aproximativ unei temperaturi în încăpere de 20 °C și asigură confort termic și economie de energie.



Reglaj confort

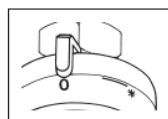


La poziția „*” robinetul se deschide singur la o temperatură de ambianță de aproximativ 6 °C și împiedică înghețarea instalației.



Protecție împotriva înghețului „*“

La poziția „0” robinetul termostatic este plocat și protecția împotriva înghețului este scoasă din funcțiune.



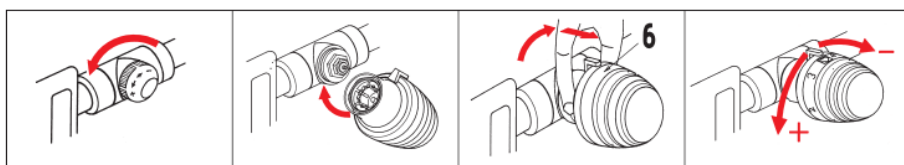
Blocarea

La terminarea perioadei calde, capetele termostactice trebuie deschise complet prin rotirea în sens opus acelor de ceas, pentru a evita fixarea particulelor de mizerie pe scaunul robinetului.

Reglarea pentru sezonul estival

1. Se deșurubează capacul de plastic filetat al robinetului termostatic
2. Capul termostatic se fixează în poziția „deschis complet” pe partea inferioară a robinetului, astfel încât indicatorul să se blocheze și afișajul să fie ușor de văzut.
3. Manșonul de mascare cu piulița de fixare se împing în față și prin rotirea în sensul acelor de ceas, se fixează manșonul și piulița de fixare.
4. Manșonul de mascare se trage la loc.
5. Se verifică modul de funcționare prin rotirea roții de manevrare.

Montaj



Capul termostatic HERZ nu trebuie acoperit (draperii, învelitoare). În plus, trebuie să aveți grijă ca aparatele care radiază căldură (de exemplu televizoare) să nu fie în apropierea capului termostatic. Acestea pot afecta funcționarea elementului termostatic. Se garantează o funcționare corectă doar dacă termostatul poate percepe temperatura reală din încăpere.

Instrucțiuni de montaj

Robinetele termostactice HERZ din gama „DE LUXE” au suprafețe deosebit de îmbunătățite. Curățarea trebuie realizată cu un material textil moale sau alt produs similar. Nu trebuie folosite în nici un caz obiecte ascuțite, produse de lustruire, produse de curățat sau materiale chimice de curățat, acestea ducând la zgârierea suprafeței finisate a robinetelor.

Întreținerea

Toate datele incluse în aceste broșuri corespund informațiilor disponibile la momentul imprimării și servesc doar ca material informativ. Ne rezervăm dreptul la modificări în sensul progreselor tehnice. Ilustrațiile sunt imagini simbolice și, de aceea, se pot abate din punct de vedere optic de la imaginea reală a produsului. Sunt posibile diferențe de culoare din cauza tipăririi. Sunt posibile diferențe între produse, specifice fiecărei țări. Ne rezervăm dreptul de a modifica specificațiile tehnice și de funcționare. Pentru mai multe informații, contactați cea mai apropiată reprezentanță HERZ.