

# Robinet de închidere pentru coloană STRÖMAX-AGF

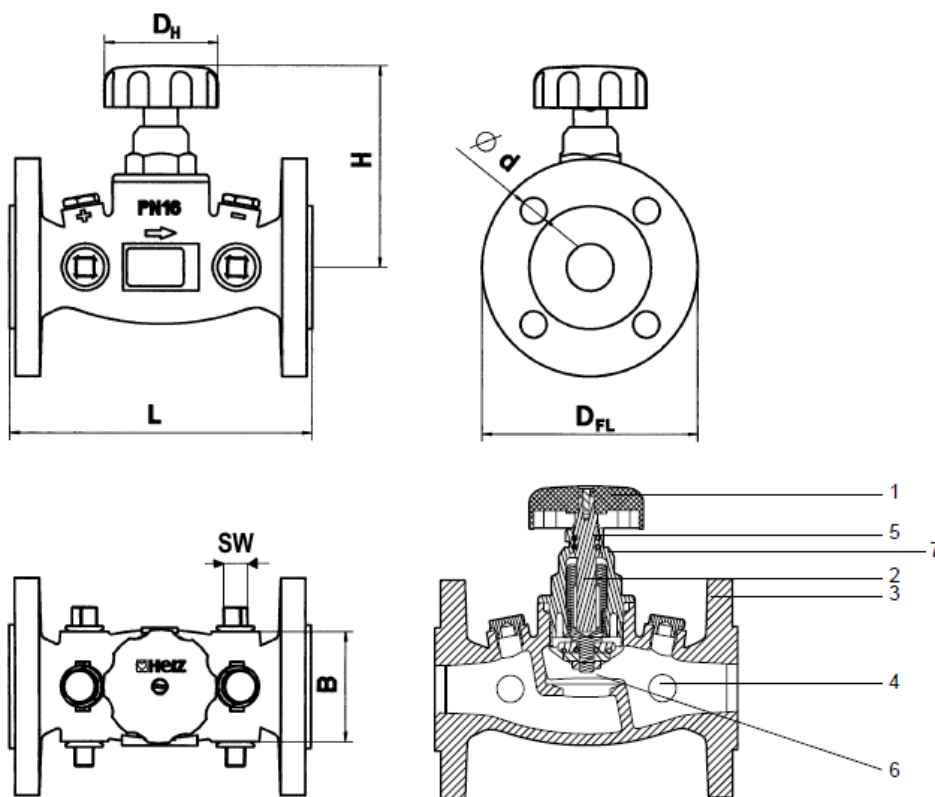
STRÖMAX-AGF robinet de închidere din fontă, corp cu flanșe

Fișa de date pentru

4218 AGF

Ediția 0803 (0803)

4218 AGF  
STRÖMAX-AGF  
cu opțiune de golire



- 1 Roată de manevră
- 2 Ax robinet
- 3 Corp robinet, fontă GJL 250
- 4 Dop 3/8 pentru opțiunea de golire
- 5 Etanșare ax
- 6 Scaun robinet
- 7 Ventil

Cod comandă 4218 AGF	DN	L	H	W	D <sub>H</sub>	D <sub>FL</sub>	D	d	Hex/ Pătrat
1 4218 53	25	160	110	58	70	115	25	14	10
1 4218 54	32	180	110	64	70	140	30	19	10
1 4218 55	40	200	110	72	70	150	40	19	10
1 4218 56	50	230	135	90	95	165	50	19	10
1 4218 57	65	290	145	112	95	185	65	19	10
1 4218 58	80	310	145	116	95	200	80	19	10

Dimensiuni în mm  
Numere articole

## 4218 AGF STRÖMAX-AGF robinet de închidere cu opțiunea de golire DN 25 - 80

Model cu scaun drept, corp din fontă GJL 250, conform EN 1561, flanșe PN 16 conform EN 1092, acoperire albastră. Partea superioară din fontă cu ax neascendent, etanșare ax cu garnitură toroidală dublă.

Corp prevăzut cu patru orificii pentru armăturile de golire, închise cu dopuri filetate 3/8.

Model  
4218 AGF

Ne rezervăm dreptul de a face modificări în conformitate cu progresele tehnologice.

HERZ Armaturen

Richard-Strauss-Straße 22 • A-1230 Wien  
e-mail: office@herz-armaturen.com • www.herz-armaturen.com



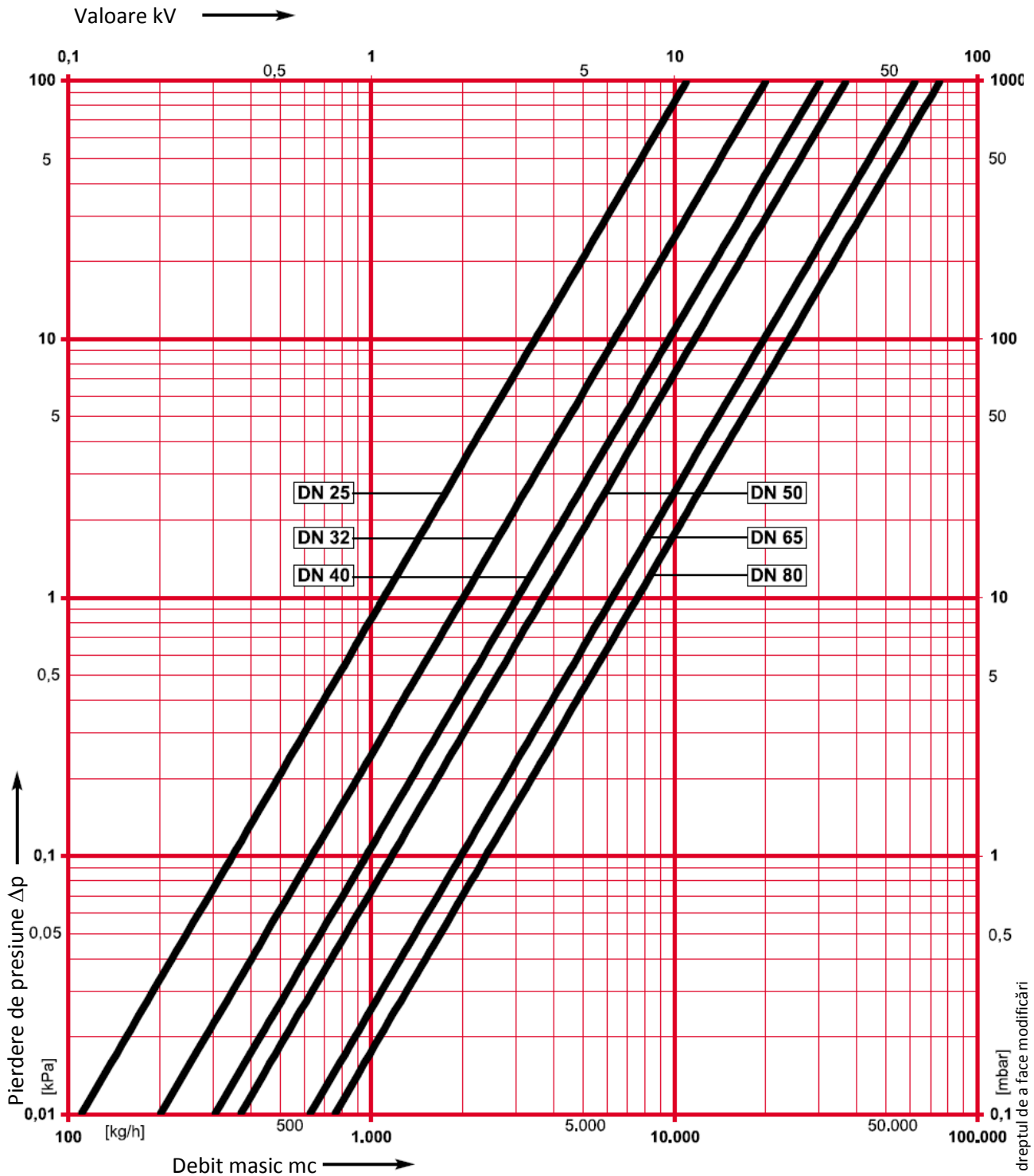
<b>4218 GMF</b> DN 25 - 80	STRÖMAX-GMF robinete de reglare pe coloană în versiunea cu flanșe, prize de măsurare, 4 orificii pentru opțiunea de golire	<b>Alte modele</b>																								
<b>4007 F</b> DN 25 - 50	Robinet de control al presiunii diferențiale, versiunea cu flanșe, de la 50 până la 300 mbar, 4 orificii pentru opțiunea de golire																									
<b>4217 GM</b> DN 15 - 80 filet interior <b>4417 GM</b> DN 15 - 50 filet exterior	STRÖMAX-GM robinet de reglare pe coloană, cu prize de măsurare - model cu scaun drept																									
<b>4217 GR</b> DN 15 - 80	STRÖMAX-GR robinet de reglare pe coloană fără priză de măsurare, model cu scaun drept, filet interior x filet interior																									
<b>4215 G</b> DN 15 - 80 filet interior <b>4415 G</b> DN 15 - 50 filet exterior	STRÖMAX-G armătură de închidere, model cu scaun drept																									
<b>4215 AG</b> DN 15 - 80 filet interior <b>4415 AG</b> DN 15 - 50 filet exterior	STRÖMAX-GM robinet de închidere, model cu scaun drept, cu 2 orificii pentru opțiunea de golire																									
<b>4007</b> DN 15 - 50 filet interior <b>4207</b> DN 15 - 50 filet exterior	Robinet de control al presiunii diferențiale, de la 50 până la 500 mbar, 2 orificii pentru opțiunea de golire																									
Filet țevă 3/8 (DN10)		<b>Dimensiune orificiu</b>																								
1 <b>0276 00</b> robinet de golire cu mâner și racord rotativ pentru furtun, versiune din alamă, racordul pentru furtun cod 1 <b>6206 01</b> trebuie comandate separat.		<b>Armături de golire</b>																								
Pentru izolarea în instalațiile de încălzire sau răcire, la instalații de răcire, schimbătoare de căldură, sisteme de încălzire și răcire.		<b>Aplicare</b>																								
Temperatură de lucru maximă 110°C Presiune de lucru maximă 16 bar Calitatea apei calde trebuie să fie conform standardului austriac ÖNORM H 5195 și / sau regulamentul VDI 2035		<b>Date de funcționare</b>																								
Corpul robinetului Ventil Garnituri toroidale	fontă tip GJL 250 conformă EN 1561 partea superioară fabricată din alamă EPDM	<b>Materiale</b>																								
<p><b>Sensul debitului</b> Asigurați-vă că sensul debitului este în conformitate cu săgeata prezentată pe corpul robinetului.</p> <p><b>Poziție de montaj</b> Tija neascendentă a robinetului este montată vertical pe axa robinetului și, prin urmare, oferă o accesibilitate optimă și o manevrare ușoară a robinetului în fiecare poziție.</p> <p><b>Garnitură tija</b> Etanșarea tijei este prevăzută cu o garnitură toroidală elastică dublă, ce oferă o manevrare ușoară.</p> <p><b>Garnitură scaun</b> Garnitura moale, permanent elastică asigură o temperatură constantă. Este rezistentă la coroziune și permite o presiune de închidere mică.</p>		<b>Caracteristici constructive</b>																								
Corpurile STRÖMAX-GMF, STRÖMAX-AGF și al robinetului <b>4007 F</b> de control al presiunii diferențiale sunt identice, părțile superioare sunt identice cu modelele cu filet interior și cu filet exterior.		<b>Dimensiuni</b>																								
1 <b>0276 00</b> Robinet de golire 3/8 cu mâner și racord rotativ pentru furtun 1 <b>6206 01</b> Racord pentru furtun		<b>Accesorii</b>																								
1 <b>0272 09</b> Dop filetat 1/4 1 <b>0273 00</b> Dop filetat 3/8 1 <b>6517 00</b> DN 25 - 80 STRÖMAX-AGF roată de manevră 1 <b>6387 53</b> DN 25 STRÖMAX-AGF ventil complet 1 <b>6387 54</b> DN 32 STRÖMAX-AGF ventil complet 1 <b>6387 55</b> DN 40 STRÖMAX-AGF ventil complet 1 <b>6387 56</b> DN 50 STRÖMAX-AGF ventil complet 1 <b>6387 57</b> DN 65 STRÖMAX-AGF ventil complet 1 <b>6387 58</b> DN 80 STRÖMAX-AGF ventil complet																										
<table border="1"> <thead> <tr> <th colspan="2">Cod comandă</th> <th></th> </tr> <tr> <th>4218 AGF</th> <th>DN</th> <th>STRÖMAX-4218 AGF</th> </tr> </thead> <tbody> <tr> <td>1 <b>4218 53</b></td> <td>25</td> <td>11,0</td> </tr> <tr> <td>1 <b>4218 54</b></td> <td>32</td> <td>20,1</td> </tr> <tr> <td>1 <b>4218 55</b></td> <td>40</td> <td>30,4</td> </tr> <tr> <td>1 <b>4218 56</b></td> <td>50</td> <td>36,9</td> </tr> <tr> <td>1 <b>4218 57</b></td> <td>65</td> <td>62,5</td> </tr> <tr> <td>1 <b>4218 58</b></td> <td>80</td> <td>75,5</td> </tr> </tbody> </table>		Cod comandă			4218 AGF	DN	STRÖMAX-4218 AGF	1 <b>4218 53</b>	25	11,0	1 <b>4218 54</b>	32	20,1	1 <b>4218 55</b>	40	30,4	1 <b>4218 56</b>	50	36,9	1 <b>4218 57</b>	65	62,5	1 <b>4218 58</b>	80	75,5	<b>Valori kvs</b>
Cod comandă																										
4218 AGF	DN	STRÖMAX-4218 AGF																								
1 <b>4218 53</b>	25	11,0																								
1 <b>4218 54</b>	32	20,1																								
1 <b>4218 55</b>	40	30,4																								
1 <b>4218 56</b>	50	36,9																								
1 <b>4218 57</b>	65	62,5																								
1 <b>4218 58</b>	80	75,5																								

# HERZ - Diagramă standard

# STRÖMAX-AGF

Art. Nr. 1 4218 53 - 1 4218 58

DN 25 - 80



HERZ Armaturen

Richard-Strauss-Straße 22 • A-1230 Wien

e-mail: office@herz-armaturen.com • www.herz-armaturen.com

