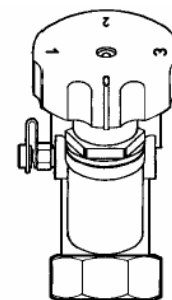
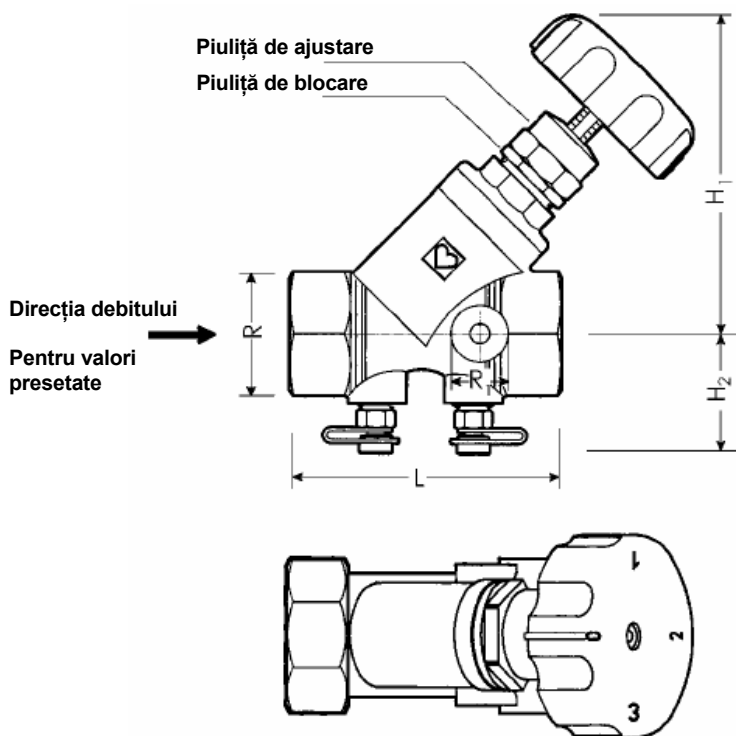


# STRÖMAX-M

Robinet de reglare al coloanei pentru reglarea debitului  
model înclinat, cu ștuțuri de măsură

Normativ pentru  
4117 M  
ediția 1203



4117 M 1/2, 3/4

La dimensiunile 1/2" și 3/4" nu este necesar alezajul inferior de pe partea dreaptă, un ștuț de măsură este înșurubat într-un alezaj lateral.

Cod comandă	R	R <sub>1</sub>	L	H <sub>1</sub> deschis	H <sub>2</sub>	Dimensiuni de montaj în mm coduri de comandă
1 4117 51 (DN 15)	1/2"	1/4"	65	86	49	
1 4117 52 (DN 20)	3/4"		75	92	52	
1 4117 53 (DN 25)	1"		90	105	56	
1 4117 54 (DN 32)	1 1/4"		110	118	60	
1 4117 55 (DN 40)	1 1/2"		120	127	62	
1 4117 56 (DN 50)	2"	150	155	69		
1 4117 57 (DN 65)	2 1/2"	3/8"	180	205	78	
1 4117 58 (DN 80)	3"		210	226	83	

4117 M

**STRÖMAX- M Robinet de reglare al coloanei cu ștuțuri de măsură**

model înclinat, alamă, tijă cu execuție ascendentă, etanșarea tije prin intermediul unei garnituri toroidale duble, mufă x mufă, presetare prin limitarea cursei în afara camerei de apă.

**DN 15-DN 20** 2 alezaje 1/4" cu ștuțuri de măsură, 1 alezaje 1/4" închis cu dop 1 0273 09.  
**DN 25-DN 50** 2 alezaje 1/4" cu ștuțuri de măsură, 2 alezaje 1/4" închis cu dop 1 0273 09.  
**DN 65-DN 80** 2 alezaje 1/4" cu ștuțuri de măsură, 2 alezaje 3/8" închis cu dop 1 0273 00.

Execuții

Robinetele de golire se comandă separat.

<b>4217 GM</b>	<b>DN 15-DN 80</b>	Robinet de reglare al coloanei STRÖMAX-GM cu ștuțuri de măsură, model drept.	Alte modele de robinete de reglare al coloanei cu ștuțuri de măsură
<b>4218 MFS</b>	<b>DN 50-DN 200</b>	Robinet de reglare al coloanei STRÖMAX-MFS cu ștuțuri de măsură execuție cu flanșă, model înclinat	
<b>4218 GMF</b>	<b>DN 25-DN 80,</b>	Robinet de reglare al coloanei STRÖMAX-GM pentru măsurarea presiunii diferențiale și a debitului, model drept, execuție cu flanșă, cu ștuțuri de măsură.	

2 ștuțuri de măsură sunt montate și închise din fabricație.

1 0284 01	1/4	Ștuț de măsură rapid pentru robinete de reglare al coloanei HERZ-STRÖMAX, alamă, capac albastru (retur) pentru priza de presiune	Ștuțuri de măsură Rezervat dreptul de a efectua modificări ca urmare a evoluțiilor tehnice
1 0284 02	1/4	Ștuț de măsură rapid pentru robinete de reglare al coloanei HERZ-STRÖMAX, alamă, capac roșu (tur) pentru priza de presiune	

HERZ ARMATUREN ROMANIA S.R.L.  
Electromagnetica Business Park, Calea Rahovei nr.266-268  
Corp 61, Etaj 3, Cam. 24-26, Sector 5, Bucuresti  
E-mail: [office@herz-romania.ro](mailto:office@herz-romania.ro)  
Tel/Fax: 021.456.10.66/ 021.456.10.68



**Pentru modelele 4117 M până în anul de fabricație 2003**

<b>0270</b>	1/4" – 3/8"	Robinet de golire cu roată de manevră
<b>272</b>	1/4" – 3/8"	Dop
<b>275</b>	1/4" – 3/8"	Robinet de golire cu roată de manevră și filet pentru racordul portfurtun

**Pentru modelele 4117 M începând cu anul de fabricație 2003 – execuție nouă**

<b>0271</b>	1/4"	Robinet de golire cu roată de manevră
<b>0273</b>	1/4" – 3/8"	Dop
<b>0276</b>	1/4" – 3/8"	Robinet de golire cu roată de manevră și filet pentru racordul portfurtun

Racordul pentru portfurtun 1 **6206** 01 va fi comandat separat.

Utilizare în instalații de încălzire și răcire. În cazul utilizării la alte instalații vă rugăm să luați legătura cu firma producătoare.

Temperatură max. de exploatare 110 °C.  
Presiune max. de exploatare 10 bar

Calitatea apei calde trebuie să îndeplinească cerințele prevăzute prin Normele Industriale din Austria ÖNORM H 5195, respectiv prin directiva VDI 2035.

În cazul utilizării seturilor de racordare HERZ pentru țevi de cupru și oțel, este necesară respectarea datelor admise referitoare la temperatură și presiune conform normelor EN 1254-2:1998 în baza tabelului 5. Cu privire la racordurile pentru țevi se aplică temperatura max. de exploatare 95 °C și presiunea max. de exploatare de 10 bar, în măsura în care sunt admise de către producătorul de țevi.

Robinetele de reglare al coloanei R=1/2" (DN 15) sunt dotate cu filet pentru țevi sau pentru conectarea directă a seturilor de racordare. Seturile de racordare vor fi comandate separat.  
Dimensiunile DN 20 și DN 25 pot fi prevăzute cu un adaptor pentru înfietarea cu setul de racordare.

Diametrul țevii mm	8	10	12	14	15	16	18
Robinet DN	<b>15</b>						
Adaptor Cod comandă.	1 6266 01	1 6266 01				1 6266 01	1 6266 01
Set de racordare Cod comandă	1 6274 18	1 6274 00	1 6292 12	1 6292 14	1 6292 01	1 6274 04	1 6274 04
Set de racordare Etanșare moale Cod comandă						1 6275 04	1 6276 18

Diametrul țevii mm	8	10	12	14	15	16	18
Robinet DN	<b>20</b>						
Adaptor Cod comandă.	1 6266 20	1 6266 20	1 6266 20	1 6266 20	1 6266 20	1 6266 20	1 6266 20
Set de racordare Cod comandă	1 6274 18	1 6274 00	1 6274 01	1 6274 02	1 6274 03	1 6274 04	1 6274 04
Set de racordare Etanșare moale Cod comandă			1 6276 12		1 6276 15		1 6276 18

Diametrul țevii mm	8	10	12	14	15	16	18	22
Robinet DN	<b>25</b>							
Adaptor Cod comandă.	P 1928 05	P 1928 05	P 1928 05	P 1928 05	P 1928 05	P 1928 05	P 1928 05	1 6266 03
Set de racordare Cod comandă	1 6274 18	1 6274 00	1 6274 01	1 6274 02	1 6274 03	1 6274 04	1 6276 18	1 6273 01

La montarea unor țevi de oțel moale sau din cupru cu utilizarea de seturi de racordare vă recomandăm să folosiți manșoane de întărire pentru țevă. Pentru o montare ireproșabilă a setului de racordare, filetul, respectiv inelul piuliței de prindere, precum și inelul de prindere în sine trebuie să fie lubrifiate cu ulei siliconic. Vă recomandăm să citiți instrucțiunile noastre de montaj.

**Robinetele de golire vor fi comandate separat**

**Domeniu de utilizare**

**Date de exploatare**

**Set de racordare HERZ**

**Racord pentru țevi cu seturi de racordare**

Robinetele de reglare al coloanei R=1/2 (DN15) pot fi utilizate la instalații cu țevi din material plastic. La nivelul mufelor speciale sunt montate adaptoare și racorduri pentru țevile din material plastic. Execuțiile și dimensiunile sunt menționate în gama de produse HERZ.

**Branșament din material plastic**

Diametrul țevii mm	14x2	16x2	16x2,2	17x2	17x2,5
Robinet DN	<b>15</b>				
Adaptor Cod comandă			1 6266 01	1 6266 01	1 6266 01
Racord pentru țevi de plastic Cod comandă	1 6092 02	1 6092 01	1 6097 12	1 6097 04	1 6097 05
Racord pentru țevi de plastic Cod comandă			1 6098 12	1 6098 04	1 6098 05


Diametrul țevii mm	18x2	18x2,5	20x2	20x2,5	20x3,5
Robinet DN	<b>15</b>				
Adaptor Cod comandă	1 6266 01	1 6266 01	1 6266 01	1 6266 01	1 6266 01
Racord pentru țevi de plastic Cod comandă	1 6097 07	1 6097 06	1 6097 08	1 6097 11	1 6097 10
Racord pentru țevi de plastic Cod comandă	1 6098 07	1 6098 06	1 6098 08	1 6098 11	1 6098 10

Diametrul țevii mm	14x2	16x2	16x2,2	17x2	17x2,5
Robinet DN	<b>20</b>				
Adaptor Cod comandă	1 6266 20	1 6266 20	1 6266 20	1 6266 20	1 6266 20
Racord pentru țevi de plastic Cod comandă	1 6097 02	1 6097 03	1 6097 12	1 6097 04	1 6097 05
Racord pentru țevi de plastic Cod comandă	1 6098 02	1 6098 03	1 6098 12	1 6098 04	1 6098 05

Diametrul țevii mm	18x2	18x2,5	20x2	20x2,5	20x3,5
Robinet DN	<b>20</b>				
Adaptor Cod comandă	1 6266 20	1 6266 20	1 6266 20	1 6266 20	1 6266 20
Racord pentru țevi de plastic Cod comandă	1 6097 07	1 6097 06	1 6097 08	1 6097 11	1 6097 10
Racord pentru țevi de plastic Cod comandă	1 6098 07	1 6098 06	1 6098 08	1 6098 11	1 6098 10

Diametrul țevii mm	14x2	16x2	16x2,2	17x2	17x2,5
Robinet DN	<b>25</b>				
Adaptor Cod comandă	P 1928 05	P 1928 05	P 1928 05	P 1928 05	P 1928 05
Racord pentru țevi de plastic Cod comandă	1 6097 02	1 6097 03	1 6097 12	1 6097 04	1 6097 05
Racord pentru țevi de plastic Cod comandă	1 6098 02	1 6098 03	1 6098 12	1 6098 04	1 6098 05

Diametrul țevii mm	18x2	18x2,5	20x2	20x2,5	20x3,5	25x3,5	26x3
Robinet DN	<b>25</b>						
Adaptor Cod comandă	P 1928 05	P 1928 05	P 1928 05	P 1928 05	P 1928 05	1 6266 03	1 6266 03
Racord pentru țevi de plastic Cod comandă	1 6097 07	1 6097 06	1 6097 08	1 6097 11	1 6097 10	1 6198 00	1 6198 01
Racord pentru țevi de plastic Cod comandă	1 6098 07	1 6098 06	1 6098 08	1 6098 11	1 6098 10		

<p><b>Direcția debitului</b> Ventilul este fixat prin strângere și asigurat contra deșurubării. Permite trecerea debitului în ambele direcții, diagramele de debit se aplică pentru direcția debitului conform schiței.</p> <p><b>Etanșarea scaunului</b> Etanșarea elastică recomandată și la temperaturi extreme cu elasticitate remanentă, este rezistentă la coroziune și permite forțe reduse de închidere.</p> <p><b>Garnitură ventil</b> Etanșarea cu garnitură toroidală asigură o ușurință de funcționare și o etanșeitate de durată. Piulița garniturii toroidale poate fi înlocuită. Cod comandă: 1 6705 00</p> <p><b>Presetare</b> Pentru a evita scurgerea apei, presetarea se realizează prin limitarea cursei în afara camerei de apă.</p> <p><b>Marcator de presetare</b> Marcatorul de presetare (1 6517 05) este fixat ca atașament deasupra corpului robinetului sau a conductei. Prin demontarea opritorului corespunzător rotațiilor complete și parțiale (oprire, evacuare) este marcată setarea corespunzătoare pentru robinetul respectiv. Din acest motiv este posibil ca la efectuarea lucrărilor de service să se verifice, respectiv să se refacă presetarea realizată inițial la reglarea instalației, fără ca în acest scop să fie necesară consultarea însemnărilor.</p>	<p><b>Elemente specifice de construcție</b></p> 
<p>Pentru etanșarea termică și pentru evitarea pierderilor de căldură se recomandă montarea de cofraje de etanșare termică.</p> <p>Acestea sunt alcătuite din două cofraje semirotunde îmbinate prin lipire. Elementele sunt închise prin intermediul unei cleme, fiind fixate cu ajutorul benzilor pretensionate. Este posibilă în orice moment demontarea și o nouă utilizare (de exemplu presetare ulterioară). Este permisă utilizarea de cofraje de etanșare termică până la o temperatură maximă de exploatare de 120 °C. Execuțiile și dimensiunile pot fi consultate în orice moment din gama de livrare a firmei HERZ.</p>	<p><b>Cofraje de etanșare termică</b> Art. Nr. 4095</p>
<p>Robinetul de reglare al coloanei STRÖMAX-M este prevăzut cu câte un ștuț înainte și după scaunul robinetului. La utilizarea unui echipament corespunzător de măsură este posibilă determinarea diferenței de presiune, fiind determinat astfel debitul corespunzător în funcție de nivelul de reglare. Computerul de măsură HERZ (8900 sau 8903) indică în mod suplimentar direct debitul corespunzător (a se vedea manualul de utilizare a echipamentului).</p>	<p><b>Determinarea diferenței de presiune</b></p>
<p>Cele două ștuțuri de măsurare montate sunt executate cu capace de închidere cu etanșare elastică: Computerele de măsură HERZ sunt echipate cu senzori corespunzători de presiune. Înainte de măsurare este necesară deșurubarea capacelor de protecție contra prafului și montarea prizelor de presiune până la fixarea în ștuțurile de măsurare. Seturile de prize de presiune sunt prevăzute cu un arc care o mențin în poziția respectivă. După finalizarea operațiunii de măsurare este necesară demontarea prizelor de presiune din ștuțurile de măsurare, cu înșurubarea capacelor de protecție contra prafului.</p>	<p><b>Ștuțuri de măsurare</b></p>
<ol style="list-style-type: none"> <li>1. Robinetul STRÖMAX-M este livrat fără presetare și complet deschisă (debit maxim).</li> <li>2. După conectarea echipamentului de măsurare a presiunii diferențiale HERZ și reglarea corectă a prizelor (a se vedea manualul de utilizare a echipamentului) este necesară desfacerea piuliței de fixare și rotirea manuală la dreapta până la nivelul opritorului a piuliței de presetare fără deplasarea tije.</li> <li>3. Blocarea piuliței de preselecție cu ajutorul piuliței de fixare.</li> <li>4. Demontarea echipamentului de măsură conform instrucțiunilor de utilizare.</li> </ol> <p>Cu robinetul închis se poate citi nivelul de preselecție la nivelul supapei.</p>	<p><b>Presetarea, reglarea și fixarea cu ajutorul echipamentului de măsură</b></p>
<ol style="list-style-type: none"> <li>1. Închiderea robinetului</li> <li>2. Desfacerea piuliței de fixare (sub nivelul de presetare).</li> <li>3. Reglarea piuliței de preselecție prin rotirea până la valoarea dorită a scalei tije. Valoarea de preselecție este menționată în diagrama de pe verso.</li> <li>4. Blocarea piuliței de preselecție cu ajutorul piuliței de fixare în funcție de valoarea de reglare.</li> </ol> <p>Atenție: Pe parcursul procesului de reglare, robinetul trebuie să rămână închis!</p>	<p><b>Reglarea preliminară cu ajutorul piuliței de preselecție</b></p>

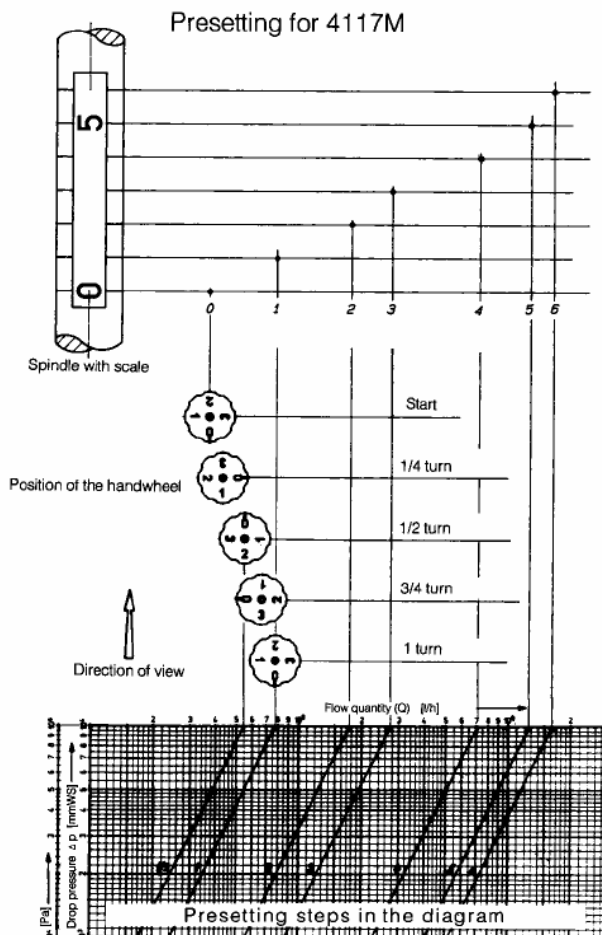
Nivelurile de preselecție coincid cu rotațiile manuale. O rotație indică un nivel de preselecție. În cazul în care scala de preselecție nu este vizibilă, reglarea se poate realiza prin contorizarea rotațiilor corespunzătoare roții manuale (cu excepția robinetului închis).

La nivelul roții manuale sunt aplicate numere și marcaje care permit efectuarea de reglări cu un sfert de rotație.

#### Procedeu

1. Închiderea robinetului.
2. Demontarea piuliței de fixare.
3. Prin contorizarea rotațiilor corespunzătoare roții manuale este posibilă reglarea nivelului de preselecție dorit.
4. Deșurubarea piuliței de preselecție până la nivelul opritorului și fixarea cu ajutorul piuliței de fixare.

**Presetare cu ajutorul roții manuale**



- 1 4095 Cofraje de etanșare termică – coduri de comandă conform gamei de livrare HERZ
- 1 6517 05 Jalon de preselecție
- 1 8900 03 Computer de măsurare HERZ pentru operarea cu o mână
- 1 8903 00 Computer de măsurare HERZ Flow Plus

**Accesorii**

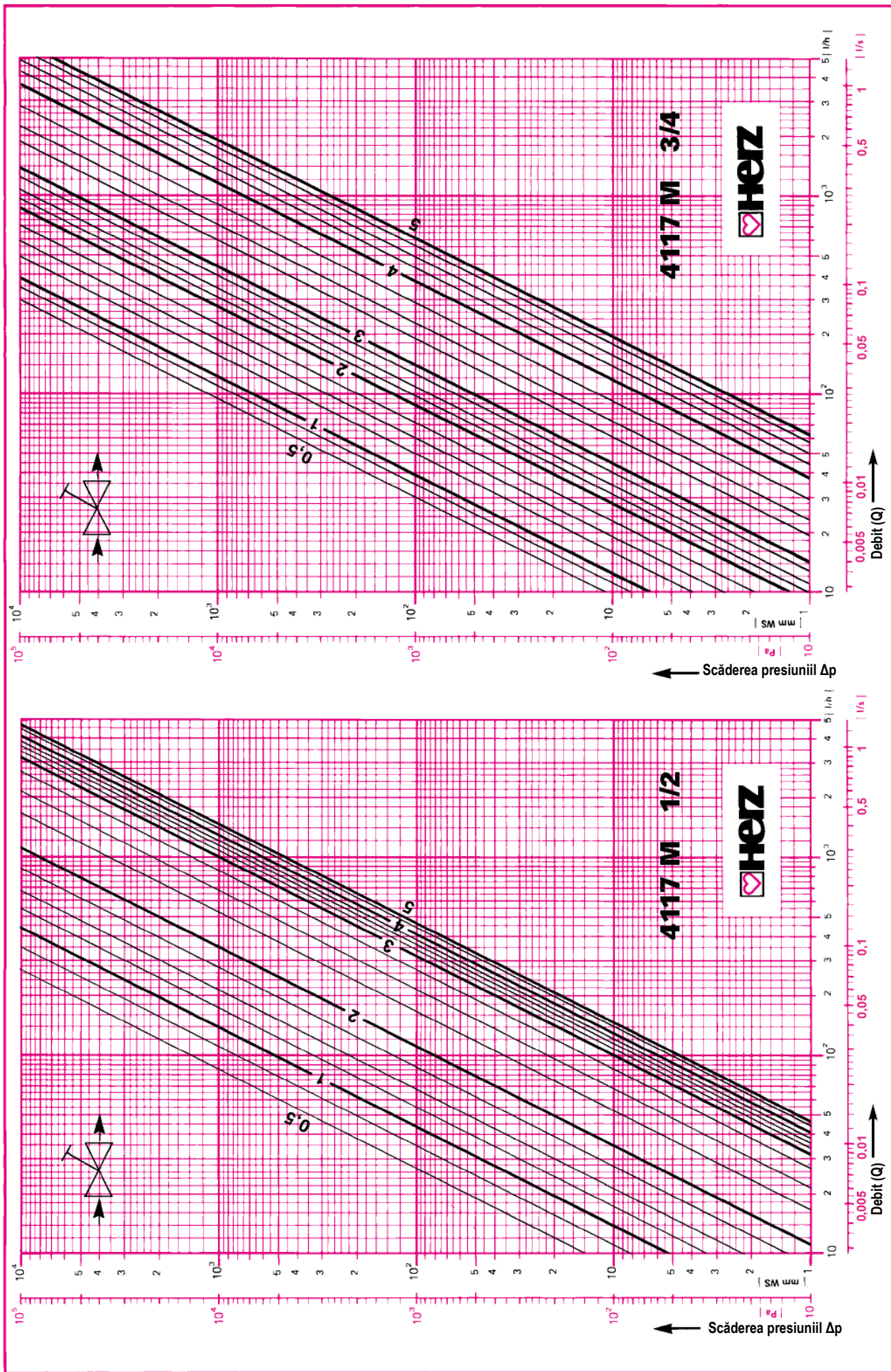
#### Pentru modelele 4117 M până în anul de fabricație 2003

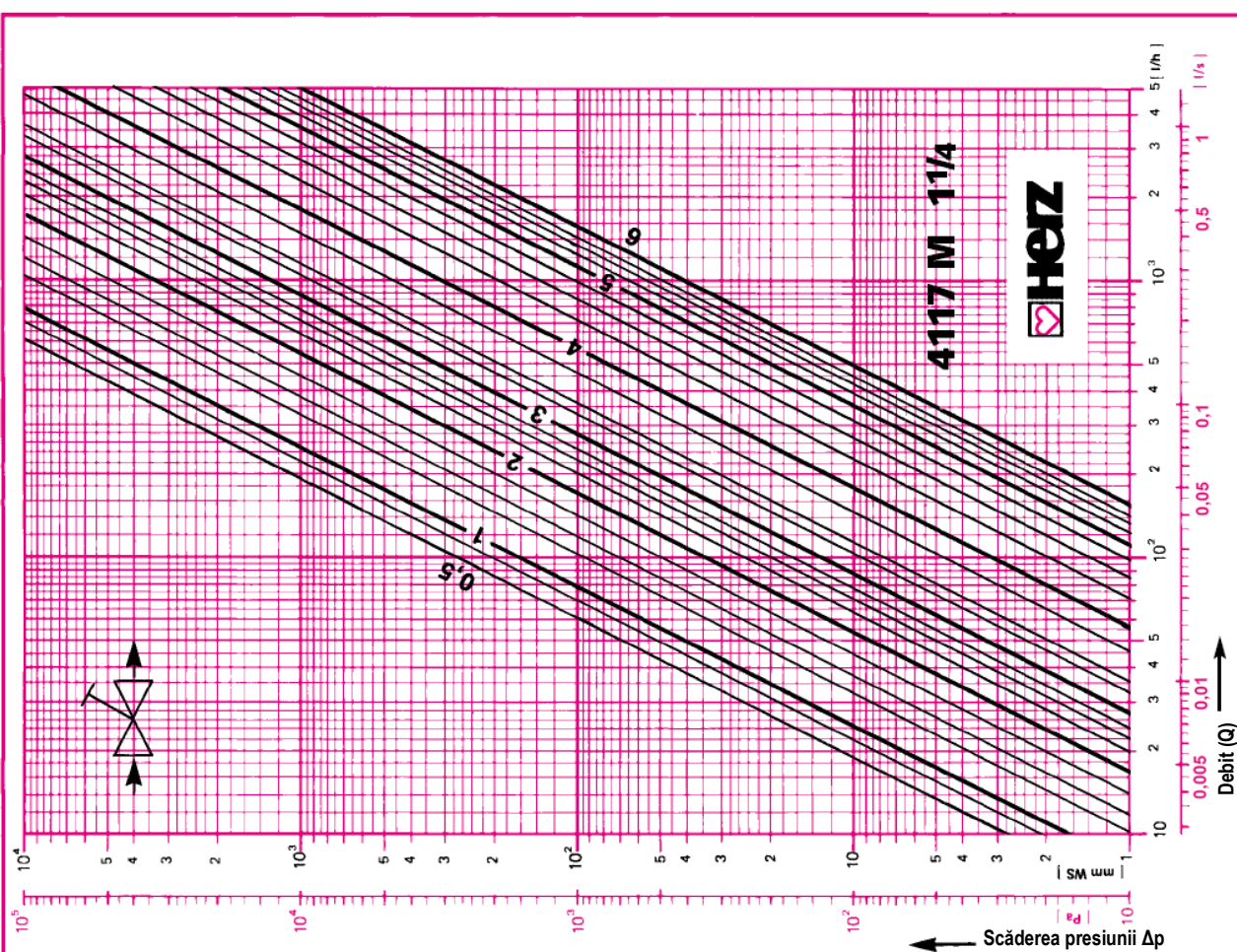
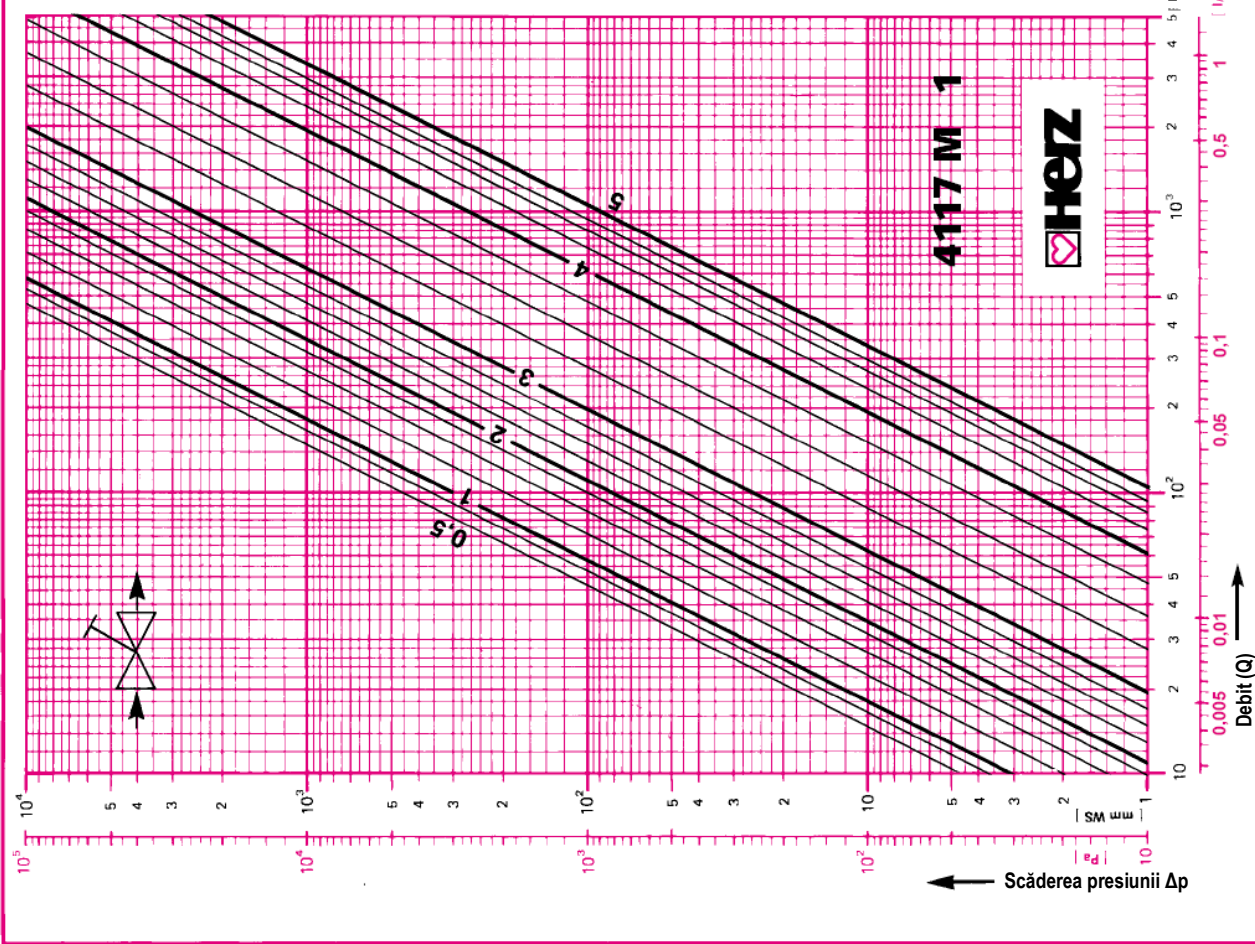
- 1 0280 09 Ștuț de măsurare, model drept
- 1 0282 09 Ștuț de măsurare, model colț
- 1 6388 00-08 Ventil superior STRÖMAX-M – coduri de comandă conform gamei de livrare HERZ
- 1 6518 00 Roată de manevră
- 1 6705 00 Set de garnituri toroidale
- 1 6640 00 Cheie universală HERZ

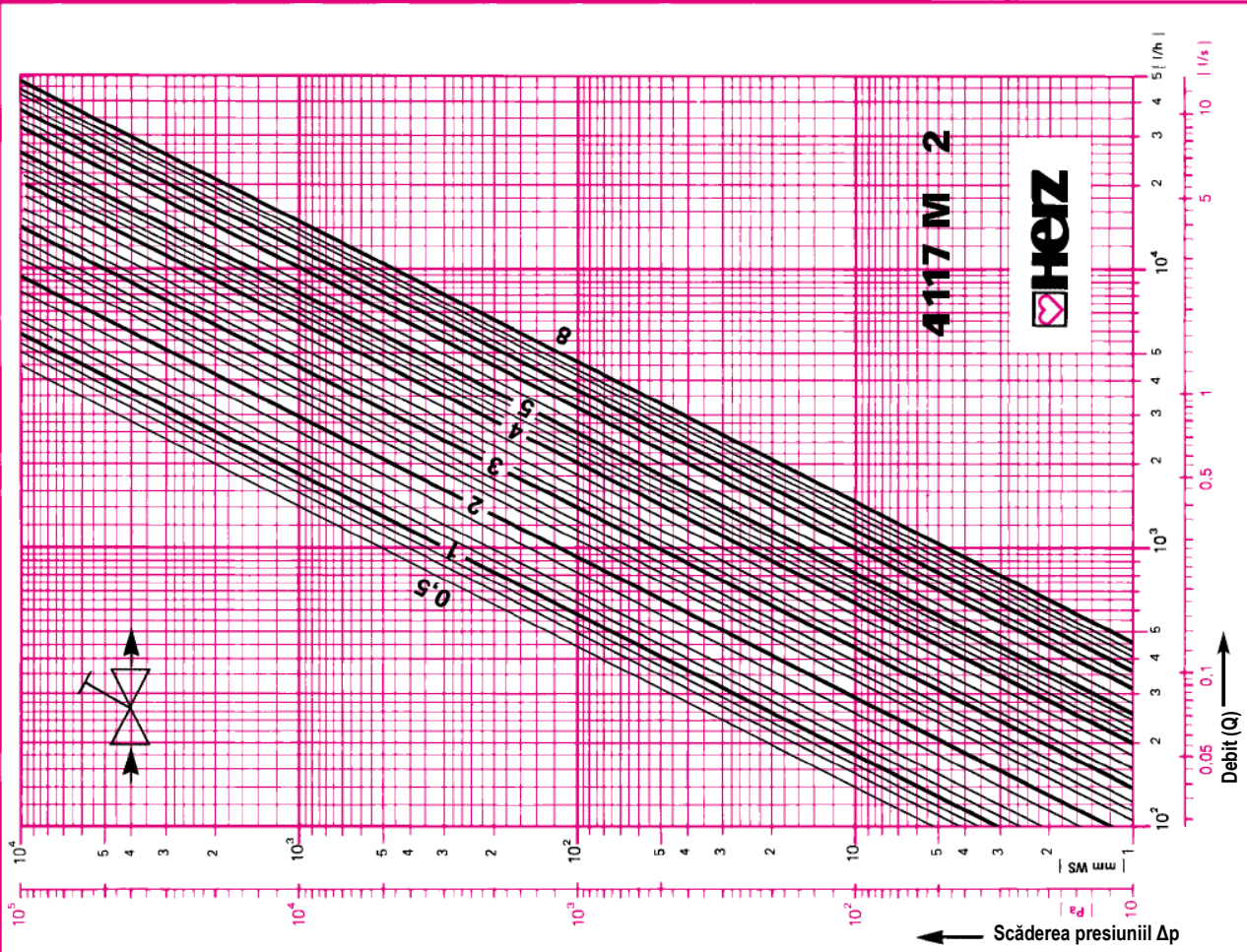
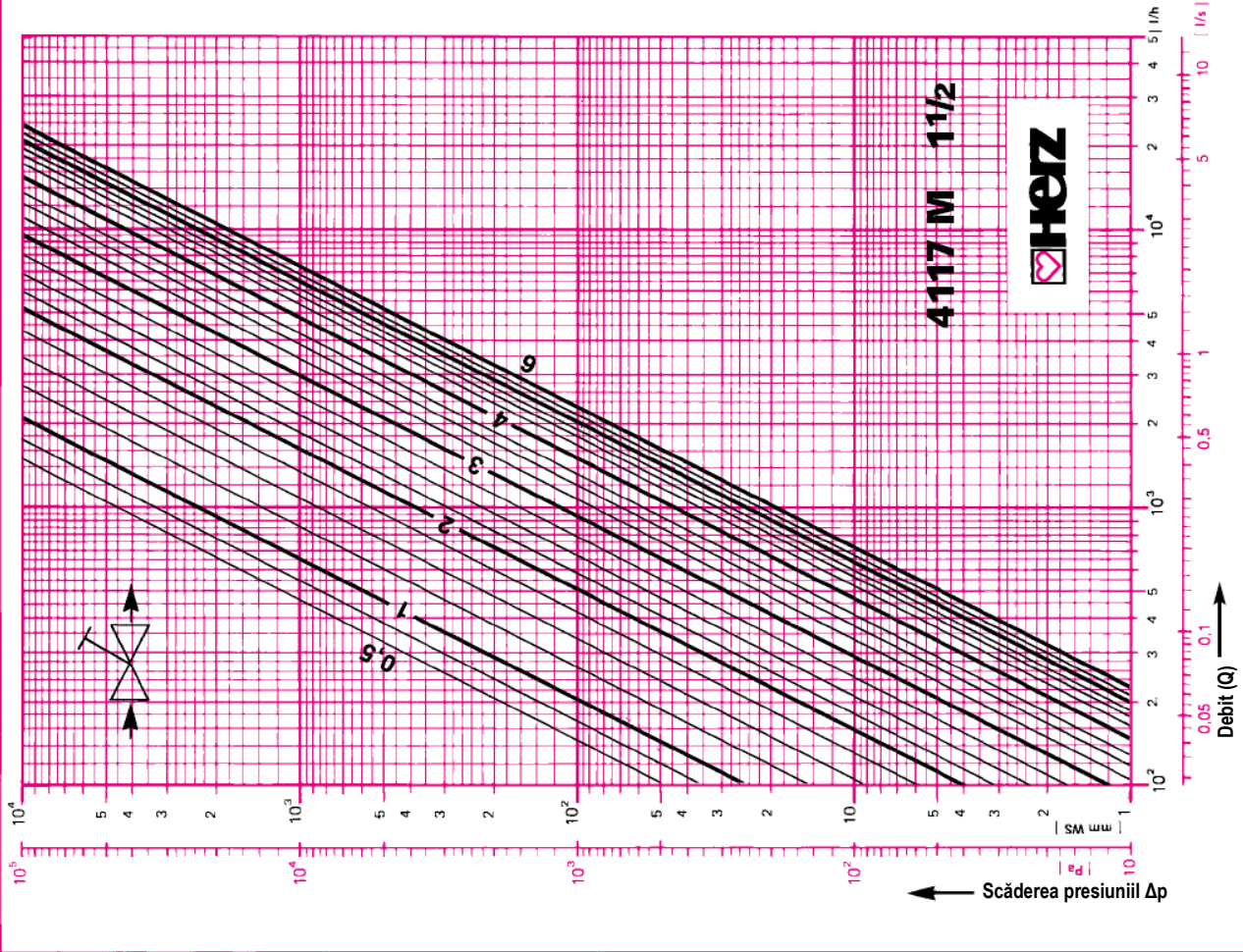
#### Pentru modelele 4117 M începând cu anul de fabricație 2003 – execuție nouă

- 1 0284 01 1/4 Ștuț de măsurare rapidă pentru robinetele de reglare al coloanei HERZ-STRÖMAX, alamă, capac albastru (retur) pentru priza de presiune
- 1 0284 02 1/4 Ștuț de măsurare rapidă pentru robinetele de reglare al coloanei HERZ-STRÖMAX, alamă, capac roșu (tur) pentru priza de presiune
- 1 6388 50-58 Ventil superior STRÖMAX-M - Cod comandă conform gamei de livrare HERZ
- 1 6518 00 Roată de manevră
- 1 6705 00 Set de garnituri toroidale

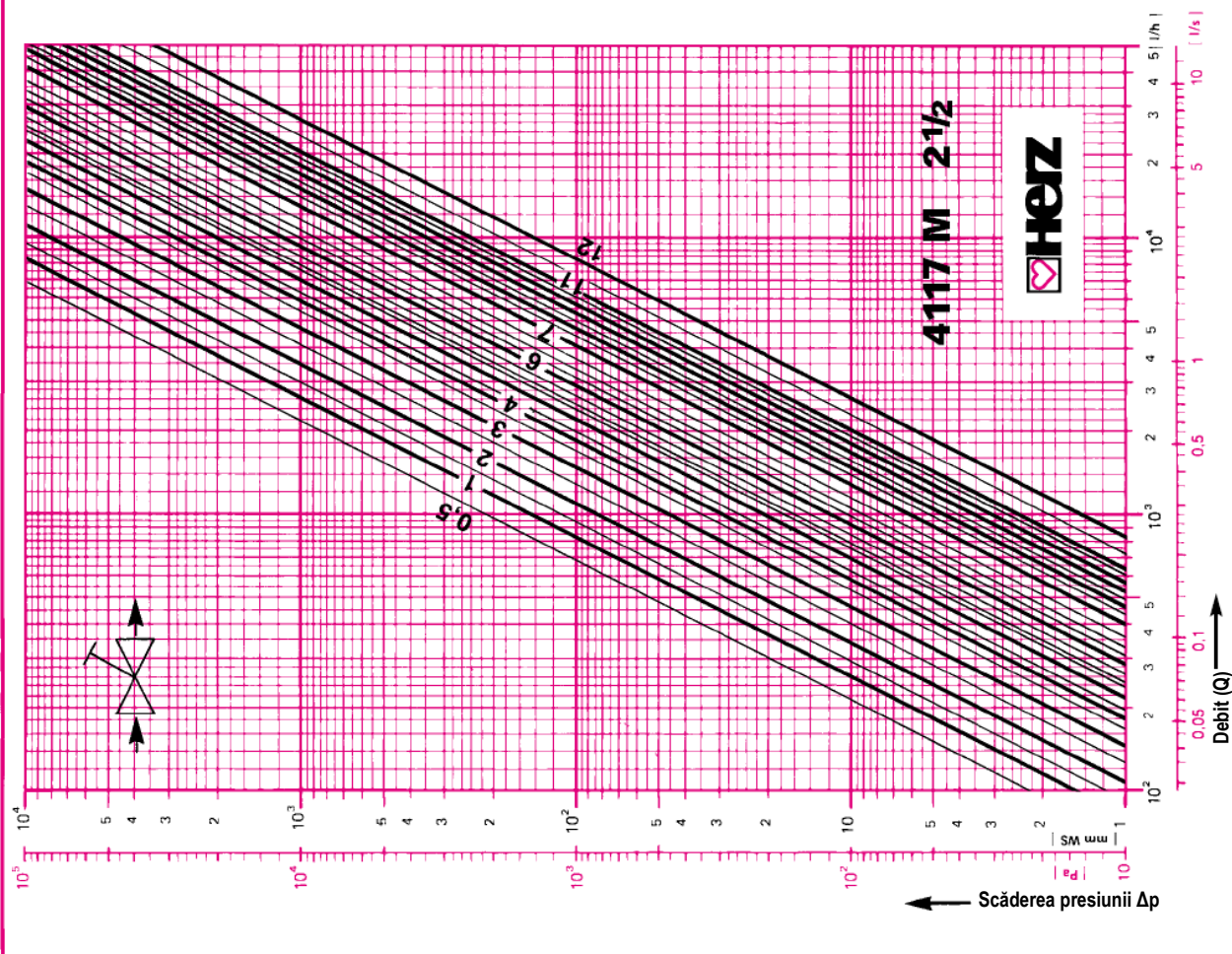
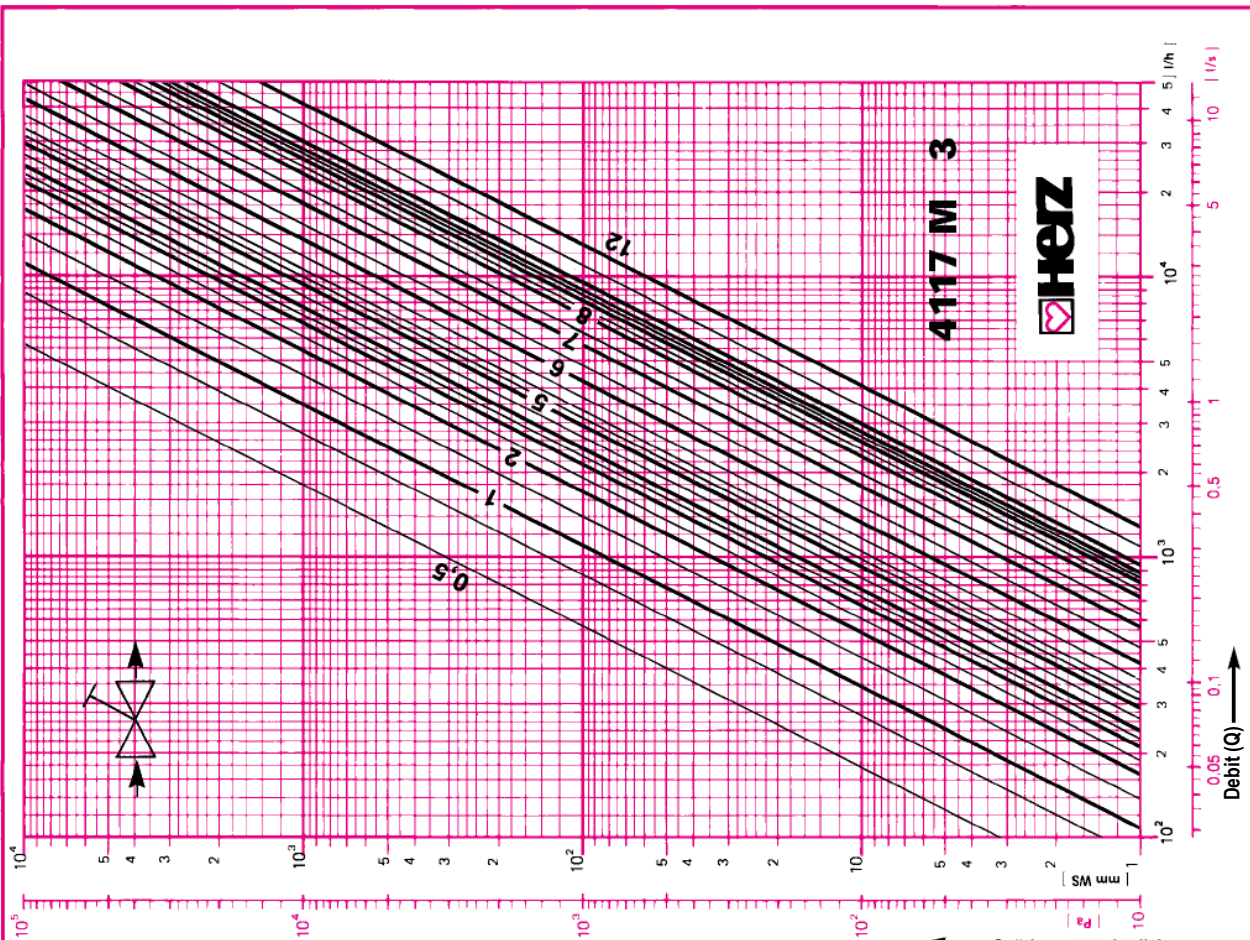
**Piese de schimb**











## Valori ajustare preliminară cu dispozitivul HERZ pentru măsurarea presiunii diferențiale

Treaptă ajustare preliminară	4117 M-1/2		4117 M-3/4		4117 M-1		4117 M-1 1/4	
	Valoare kv	Valoare ZETA potrivit DIN 2440	Valoare kv	Valoare ZETA potrivit DIN 2440	Valoare kv		Valoare kv	Valoare ZETA potrivit DIN 2440
0,5	0,27	1388	0,3	3726	0,47	3957	0,63	6748
0,75	0,35	826	0,35	2738	0,52	3233	0,71	5270
<b>1</b>	0,44	535	0,39	2205	0,57	2662	0,79	4262
1,25	0,55	335	0,51	1289	0,71	1734	1,03	2532
1,5	0,67	225	0,61	901	0,85	1210	1,21	1826
1,75	0,87	134	0,73	629	1	874	1,45	1278
<b>2</b>	1,09	85,7	0,87	445	1,15	664	1,75	878
2,25	1,63	38,1	0,98	349	1,32	501,8	2,04	645,6
2,5	2,18	21,3	1,1	277	1,5	388,6	2,3	507,9
2,75	2,68	14,09	1,25	215	1,73	292	2,55	413
<b>3</b>	3,19	9,92	1,39	173	1,98	224	2,81	340,7
3,25	3,44	8,55	1,89	93,9	2,82	110	3,4	232,4
3,5	3,69	7,43	2,30	63,4	3,7	63,86	3,66	200,9
3,75	3,85	6,83	2,95	38,5	4,95	35,68	4,7	121,6
<b>4</b>	4,1	6,03	3,68	24,7	6,2	22,7	5,73	81,9
4,25	4,35	5,35	4,37	17,56	7,4	15,96	7,25	51,1
4,5	4,59	4,8	5,03	13,26	8,6	11,82	8,69	35,6
4,75	4,66	4,66	5,6	10,7	9,5	9,69	10,1	26,3
<b>5</b>	4,75	4,49	6,12	8,96	10,4	8,1	11,44	20,53
5,25							12,6	16,9
5,5							13,86	13,98
5,75							14,85	12,18
<b>6</b>							15,97	10,53
Treaptă ajustare preliminară	4117 M-1 1/2		4117 M-2		4117 M-2 1/2		4117 M-3	
	Valoare kv	Valoare ZETA potrivit DIN 2440	Valoare kv	Valoare ZETA potrivit DIN 2440	Valoare kv	Valoare ZETA potrivit DIN 2440	Valoare kv	Valoare ZETA potrivit DIN 2440
0,5	1,44	2410	4,38	653	6,85	750	5,55	2215
0,75	1,72	1689	5,05	490	7,50	625	8,47	951
<b>1</b>	2	1250	5,73	380,5	8,16	528,2	11,38	526,8
1,25	2,7	686	6,38	307	8,73	462	12,7	423
1,5	3,41	430	7,03	253	9,30	407	14	348
1,75	4,2	283	8,2	186	10,2	335	15,5	284
<b>2</b>	4,99	200,7	9,35	142,9	11,2	282,9	17,02	235,5
2,25	5,84	146,5	10,72	108	12	244	18	211
2,5	6,69	111,7	12,09	85,5	12,8	213	19	189
2,75	7,94	79,3	13,08	73,04	13,7	189	20,04	170
<b>3</b>	9,2	59,3	14,07	63,10	14,45	168,4	21,09	153,4
3,25	10,68	43,8	15,4	52,7	15,6	144	21,68	145
3,5	12,2	33,74	16,74	44,6	16,8	125	22,26	138
3,75	13,6	27,02	18,42	36,83	17,5	116	23,35	125
<b>4</b>	15	22,2	20,1	30,90	18,1	107,2	24,43	114,3
4,25	16,53	18,29	20,85	28,75	18,8	99,3	25,5	105
4,5	18,06	15,32	21,6	26,78	19,5	92,2	26,6	96,4
4,75	19,07	13,74	24,01	21,68	20,8	81,7	28,2	85,8
<b>5</b>	20,1	12,4	26,43	17,9	21,96	72,93	29,8	76,9
5,25	21,04	11,29	27,6	16,40	23,1	65,9	31,7	67,9
5,5	22	10,33	28,75	15,12	24,3	59,7	33,7	60,1
5,75	22,77	9,64	30,6	13,35	26,6	49,63	37,3	49,0
<b>6</b>	23,5	9,02	32,4	11,9	28,97	41,91	40,86	40,86
6,25			33,33	11,25	31,58	35,27	44,3	34,75
6,5			34,27	10,64	34,2	30,07	47,8	29,9
6,75			36,11	9,58	37,24	25,36	52,38	24,87
<b>7</b>			37,9	8,68	40,28	21,68	56,99	21,01
7,25			40,3	7,69	42,71	19,28	60,7	18,52
7,5			42,69	6,86	45,14	17,26	64,44	16,43
7,75			45,29	6,09	46,52	16,25	68,1	14,71
<b>8</b>			47,89	5,45	47,9	15,33	71,8	13,23
8,25					49,4	14,41	73,1	12,77
8,5					50,84	13,61	74,4	12,32
8,75					52,65	12,69	78,1	11,18
<b>9</b>					54,46	11,86	81,75	10,21
9,25					54,92	11,66	82,16	10,11
9,5					55,38	11,47	82,57	10,01
9,75					57,09	10,79	86,37	9,15
<b>10</b>					58,8	10,17	90,17	8,39
10,25					59,8	9,84	90,27	8,37
10,5					60,79	9,52	90,38	8,35
10,75					63,42	8,74	92,7	7,94
<b>11</b>					66,05	8,06	95	7,56
11,5					73,53	6,51	111,3	5,51
11,75					78,87	5,65	122	4,58
<b>12</b>					84,2	4,96	133,2	3,85

HERZ Armaturen

Richard-Strauss-Straße 22 • A-1230 Wien

e-mail: office@herz-armaturen.com • www.herz-armaturen.com

