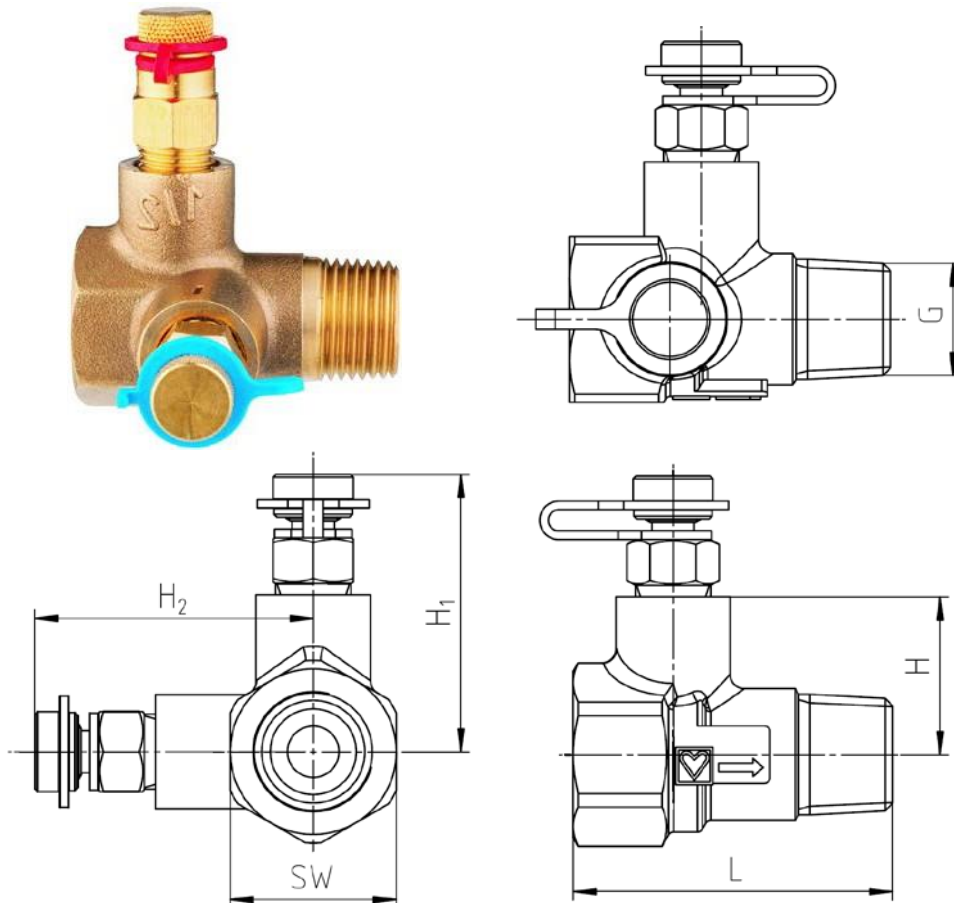


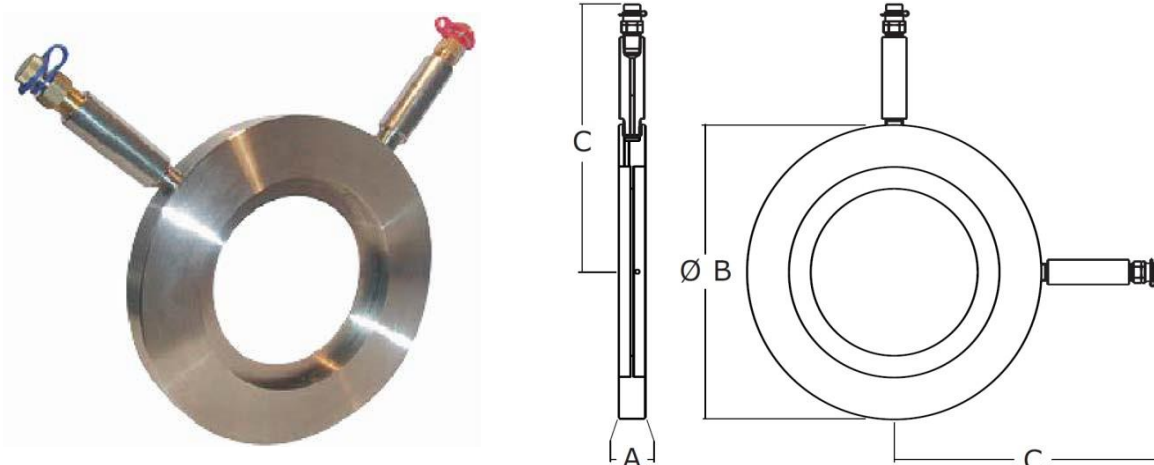
HERZ diafragme de măsurare

Fișa tehnică pentru 4000, Ediția 0915

Dimensiuni în mm



Cod comandă	DN	G	L	H1	H2, H3	SW	kvs
1 4000 11	15 LF	1/2	56	27,5	52	29	0,55
1 4000 21	15 MF	1/2	56	27,5	52	29	1,10
1 4000 01	15	1/2	56	27,5	52	29	2,20
1 4000 02	20	3/4	58	30	54,5	36	4,25
1 4000 03	25	1	64	33	57,5	43	8,60
1 4000 04	32	5/4	72	38,5	63	53	15,90
1 4000 05	40	6/4	72	40	64,5	61	23,70
1 4000 06	50	2	80	45	69,5	72	48,00



Cod comandă	DN	A	B	C	Greutate în kg
1 4000 31	65	20	129	160	1,6
1 4000 32	80	20	144	170	1,9
1 4000 33	100	20	164	180	2,1
1 4000 34	125	20	194	195	2,8
1 4000 35	150	20	220	205	3,3
1 4000 36	200	20	275	235	5
1 4000 37	250	20	358	260	6
1 4000 38	300	20	386	290	7

☑ Construcție

4000 0x, 11, 21

Diafragme de măsurare cu dimensiuni de la ½" la 2", inclusiv o versiune ½" pentru debit redus și debit mediu. Fabricate din alamă rezistentă la dezincare și livrate cu prize de măsură deja montate.

☑ Aplicație

4000 0x, 11, 21

Diafragmele de măsurare sunt folosite pe tur și sunt însoțite de un regulator de presiune diferențială pe retur pentru a obține controlul necesar. Simple și eficiente în ceea ce privește costurile pentru toate aplicațiile, dar nu pot fi folosite pentru reglare. Acest lucru este obținut pe regulatorul de presiune diferențială.

4000 3x

Aceste diafragme de măsurare sunt folosite în combinație cu vanele cu flanșă. Sunt proiectate în conformitate cu standardul BS1042. Caracteristicile de debit sunt conform standardului BS7350. Pot fi combinate cu un regulator de presiune diferențială, în conformitate cu BS 7350. Diametrul exterior situat central în cadrul flanșei prinse în bolțuri, conform normei BS EN 1092-2 PN16. Prize de măsură a presiunii cu autoetanșare.

☑ Date tehnice

4000 0x, 11, 21

Temperatură maximă de lucru	130°C
Presiune maximă de lucru	20 bar
Calitatea apei utilizată ca agent termic	conform ÖNORM H5195 și VDI 2035

4000 3x

Temperatură minimă de lucru	- 10°C
Temperatură maximă de lucru	130°C
Presiune maximă de lucru	16 bar

Note: Priza de măsură poate lucra la o temperatură maximă de 130°C. În cazul în care sunt montate alte prize de măsură, trebuie obținută temperatura maximă de la producător.

Materiale
4000 0x, 11, 21

Corp

alamă tip CC752S

Priză de măsură

alamă tip CW602N

4000 3x

Corp

oțel inoxidabil

Extensie

oțel inoxidabil

Priză de măsură

alamă tip CW602N

 HERZ adaptoare de racordare pentru țevi din plastic, cupru și oțel

Diafragma de măsurare poate fi opțional racordată la o țevă filetată sau folosită pe un adaptor prin compresie pentru țevă de cupru calibrată. Adaptoarele prin compresie trebuie comandate separat.

HERZ adaptoare prin compresie

Adaptoarele prin compresie HERZ pentru țevi din cupru și oțel au temperatura și presiunea nominală admisă conform EN 1254-2 1998 Tabelul 5.

HERZ conectori pentru țeava din plastic

Temperatură maximă de lucru

95°C

Presiune maximă de lucru

10 bar, dacă este aprobată de producătorul țevii

Atenție! Amoniacul conținut în cânepă poate deteriora corpurile din alamă a robinetelor, garniturile din EPDM pot fi afectate de lubrifiții cu uleiuri minerale, ceea ce ar putea duce la compromiterea etanșărilor EPDM. Consultați documentația producătorilor când folosiți produse cu glicol etilenic pentru protecția împotriva înghețului și a coroziunii.

Pentru mai multe informații, consultați fișa tehnică **6273 – 6294**.

 Accesorii
1 **8900** 04

HERZ-Dispozitiv de măsurare

1 **8903** 02

HERZ-Dispozitiv de măsurare

 Piese de schimb
1 **0284** 01

priză de măsură pentru robinet de reglare a debitului pe coloană HERZ, capac albastru (retur)

1 **0284** 02

priză de măsură pentru robinet de reglare a debitului pe coloană HERZ, capac roșu (tur)

1 **0284** 11

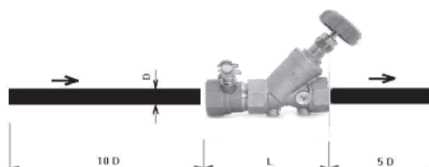
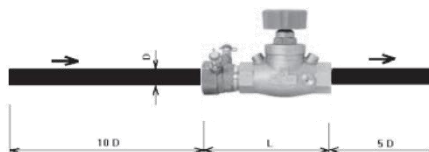
priză de măsură pentru robinet de reglare a debitului pe coloană HERZ, model cu construcție extinsă, capac albastru (retur)

1 **0284** 12

priză de măsură pentru robinet de reglare a debitului pe coloană HERZ, model cu construcție extinsă, capac roșu (tur)

 Măsurare

Robinetele de reglare cu două alezaje trebuie să fie instalate întotdeauna pe o țevă dreaptă cu lungime de minim 10 diametre de țevă, fără altă intruziune, în amonte de placa cu alezaje. În aval de robinet este necesară o țevă dreaptă de minim 5 diametre de țevă.

1 **4000** 0x, 11, 21 + 1 **4117**1 **4000** 0x, 11, 21 + 1 **4217**

Toate specificațiile și declarațiile din ACEST document sunt în conformitate cu informațiile disponibile în momentul tipării și au rol pur informativ. Dreptul de a modifica și schimba produsele, precum și specificațiile tehnice ale acestora, și/sau funcționarea lor, în funcție de progresul tehnologic și de cerințe. Se înțelege că toate imaginile produselor Herz sunt reprezentări simbolice și de aceea pot fi diferite din punct de vedere vizual de produsul real. Culoarele pot fi diferite din cauza tehnologiei de tipărire folosite. În cazul oricărei întrebări ulterioare, nu ezitați să contactați cea mai apropiată filială Herz.

HERZ – date debit – semnal debit	HERZ Diafragmă de măsurare
Art. Nr.: 1 4000 0x, 11, 21	Dim. DN 15 - DN 50

