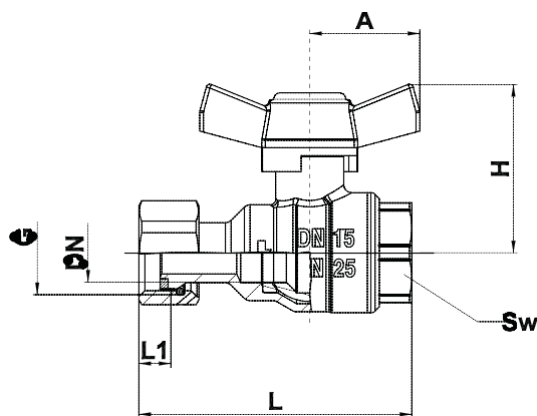


HERZ – robinet cu sferă

echipat cu piuliță olandeză

Fișa de date tehnice 1 2X21 01 Ediția 0918

☑ Dimensiuni



Nr. comandă	DN	G [in]	L [mm]	L1 [mm]	H [mm]	A [mm]	Sw [mm]	Greutate [kg]
1 2221 01	15	1/2"	68,2	8	42	27,5	25	0,19
1 2321 01	20	3/4"	73,2	9	46	27,5	31	0,29

☑ Material și construcție

Corp:	alamă forjată tip CW617N conformă EN 12165, placat cu nichel,
Sferă:	alamă forjată tip CW617N conformă EN 12165, pasaj cu trecere completă, placată cu crom dur,
Ax:	alamă prelucrată tip CW614N conformă EN 12164,
Manete:	Manetă tip fluture, roșu, silumin
Etanșări sferă:	PTFE (teflon)
Etanșări ax:	PTFE (teflon)
Conectori cu filet interior:	conform ISO 228-1

☑ Date de funcționare

Presiune maximă de lucru:	PN 25 bar
Temperatură minimă:	-30°C (apă 0,5 °C)
Temperatură maximă:	150°C (apă până la 110 °C – fără abur)

Agentul de lucru apă:

Calitatea apei de încălzire în conformitate cu ÖNORM H5195 sau VDI-Standard 2035. Este permisă utilizarea de etilen sau glicol propilenic într-un raport de amestec de 25-50%. Vă rugăm să consultați documentația producătorilor atunci când folosiți produse cu glicol etilenic pentru protecția împotriva înghețului și a coroziunii. Robinetul cu sferă HERZ pentru încălzire și apă răcită nu este indicat pentru utilizarea agenților de lucru agresivi (cum ar fi: acizi, alcali, combustibil și gaze explozive..) pentru că pot distruge componentele de etanșare.

☑ Domeniu de utilizare

Robinetele cu sferă HERZ trebuie să fie folosite doar ca elemente de închidere. Robinetele cu sferă sunt folosite dacă agentul de lucru care curge trebuie să fie oprit în siguranță. Robinetul cu sferă nu trebuie să fie folosit ca element de reglare, deoarece trebuie să fie complet deschis sau complet închis (maneta nu trebuie să fie în poziție intermediară).

☑ Instrucțiuni de montaj

Filetele țevii trebuie să fie acoperite cu un material de etanșare adecvat (material pentru filare, bandă de teflon, pastă de etanșare). În mod uzual nu trebuie să existe material de etanșare în exces pe țeavă, pentru că acest surplus poate deteriora filetul. Robinetul cu sferă cu filet (G, R) este înșurubat pe țeavă. Țevile trebuie să fie corect aliniate, astfel robinetul nu va fi încărcat cu un moment de încovoiere. Când se folosesc țevi de cupru sau de plastic, trebuie să se țină cont de limitele de presiune și de temperatură ale materialului folosit. Când se face montajul folosiți o sculă de montaj potrivită care se potrivește la conectorii robinetului (Sw, Sw1). Robinetul cu sferă poate fi montat în orice poziție: orizontal, vertical sau cu susul în jos. După montaj, trebuie verificate racordurile robinetului cu sferă pentru etanșarea la apă de către montator. Toate standardele tehnologice și reglementările recunoscute trebuie să fie respectate de către acest personal de specialitate. Dacă există impurități în agentul de lucru (apă prea dură, praf, etc.) trebuie să existe un filtru instalat, în caz contrar impuritățile pot deteriora etanșările robinetului. Unele robinete cu sferă HERZ au instrucțiuni de montaj suplimentare.

☑ Alamă

HERZ folosește alamă de calitate, care este în conformitate cu cele mai recente norme europene DIN EN 12164 și DIN EN 12165. Carcasele robinetelor cu sferă sunt fabricate din alamă datorită rezistenței mecanice bune, a rezistenței excelente la coroziune și a altor diverse proprietăți.

☑ Principiu de funcționare

Verificați poziția manetei pentru a vedea dacă robinetul cu sferă este deschis sau închis. Este deschis dacă maneta este aliniată cu țeava și este închis dacă maneta este poziționată perpendicular pe țeavă. Deschideți sau închideți robinetul cu sferă rotind maneta la 90°.

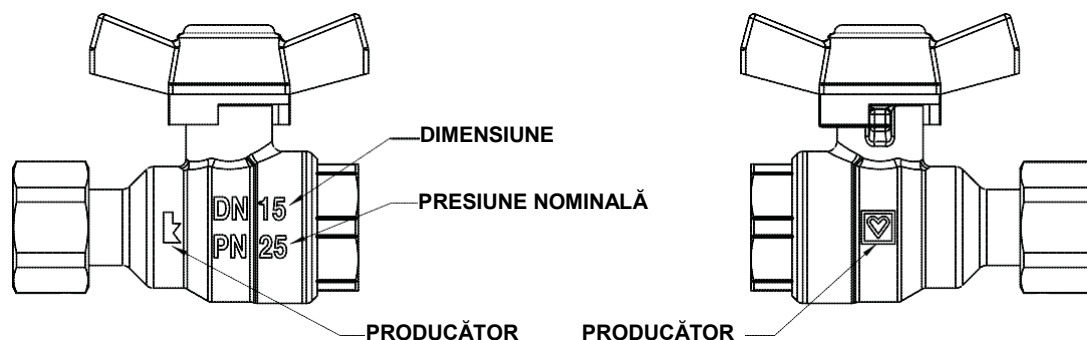
☑ Instrucțiuni de întreținere

După ce este instalat robinetul cu sferă pentru încălzire și apă răcită, acesta nu necesită nicio operațiune de întreținere specială. Este recomandabil totuși să închideți și să deschideți periodic robinetul cu sferă (cel puțin de două ori pe an).

☑ Instrucțiuni privind dezafectarea

Dezafectarea robinetelor cu sferă HERZ trebuie să nu pună în pericol sănătatea mediului. Trebuie respectate reglementările legale naționale pentru dezafectare și reciclare corectă, a robinetelor cu sferă HERZ.

☑ Etichete pe robinetul cu sferă



Mențiune: Toate specificațiile și informațiile cuprinse în acest document conțin date disponibile la ora tipării și servesc doar ca date informative.

Herz Armaturen își rezervă dreptul de a face modificări și de a schimba produse precum și specificațiile lor tehnice și/sau funcțiile lor în funcție de progresul și cerințele tehnologice. Toate schemele sunt informative și nu pretend a fi complete. Se înțelege că toate imaginile trebuie privite doar ca reprezentări simbolice și deci pot diferi optic față de produsul efectiv. Pot fi diferențe de nuanțe de culoare, datorate tehnologiei folosite. Dacă aveți întrebări, vă rugăm să contactați cea mai apropiată reprezentanță HERZ.