

# HERZ-Robinet cu sferă pentru gaz cu manetă cu închidere de siguranță

Fișă de date pentru  
**2362**  
Ediția 1107

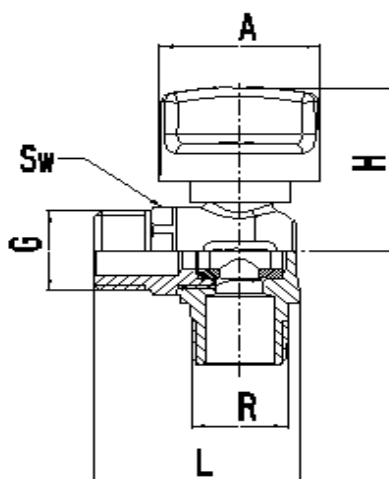
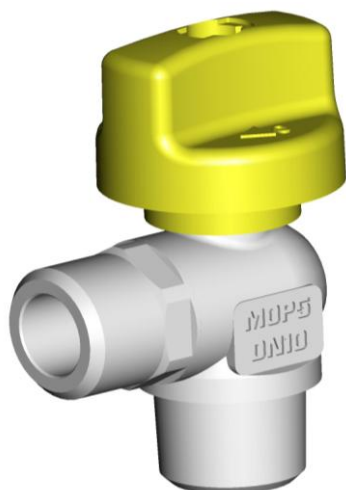


Figura	MOP	DN	R	G	L	H	A	Mt (Nm)	Sw	Dimensiuni (mm)
1 2362 00	5	10	1/2"	1/2"	44	43	35	75	21	

Corp: alamă forjată conform EN 12165, placată cu NI

Racorduri: alamă forjată, placată cu NI

Sferă: alamă presată, alezaj maxim, finisaj foarte fin, placată cu crom

Ax: alamă

Mâner în formă de T: închidere de siguranță, plastic de culoare galbenă

Racorduri: filet interior conform R ISO 7-1 (DIN 2999), G ISO 228

Elemente de etanșare: PTFE (politetrafluoretilen) sferă NBR 80 ShA și ax NBR 70 ShA

Presiune de lucru: pentru gaz MOP5 (EN331), pentru alt mediu PN 16 neagresiv

Temperatură de lucru: pentru gaz -20 °C până la 60 °C

Indicat pentru: 1., 2., 3. din familia de gaze din EN 437 (familie de gaze conform tabel DVGW G260/I), apă, ulei, aer

Robinetul cu sferă se folosește la instalațiile de gaze, conform EN 437, DVGW-TRGI, care utilizează gazul în conformitate cu tabelul G260/I, ca element de închidere-deschidere. Se folosește la sistemele centrale de încălzire cu gaz, încălzitoare de apă la utilizatori finali. Îl folosim în toate situațiile ce necesită durabilitate dacă sunt depășite condițiile de funcționare. În caz de incendiu, robinetul trebuie închis. Mânerul în poziția închis este blocat. În acest fel robinetul nu se poate deschide singur. Robinetul cu sferă nu se poate deschide spontan. Acesta poate fi deschis prin apăsarea mânerului de plastic în formă de T în direcția corpului prin rotirea în sensul acelor de ceasornic. Robinetul cu sferă este folosit ca element de protecție în instalațiile cu gaz.

Folosiți banda de teflon ca material de înfășurare, pasta izolatoare pentru etanșarea racordului dintre conducta instalației de gaz și robinetul cu sferă. Folosiți o șaibă din cauciuc plană la filetul G (conector coadă). Introduceți capătul conductei în robinetul cu sferă cu ajutorul dispozitivului de asamblare adecvat (Sw), astfel încât să nu depășiți momentul de torsiune maxim (Mt). Robinetul cu sferă trebuie să fie montat înaintea elementelor nerezistente la incendiu (boilere, manometre pentru gaz, furtunuri din cauciuc etc.). Recomandăm folosirea robinetului cu sferă în poziție complet deschisă sau închisă și nu în poziție intermediară. Robinetul cu sferă nu necesită întreținere specială. Verificați robinetul de cel puțin două ori pe an.

## Construcție

## Date de funcționare

## Aplicații

## Instrucțiuni pentru montare și întreținere

Ne rezervăm dreptul de a face modificări cerute de progresul tehnic.

# HERZ-Robinet cu sferă pentru gaz cu manetă cu închidere de siguranță

Fișă de date pentru  
2372  
Ediția 1107

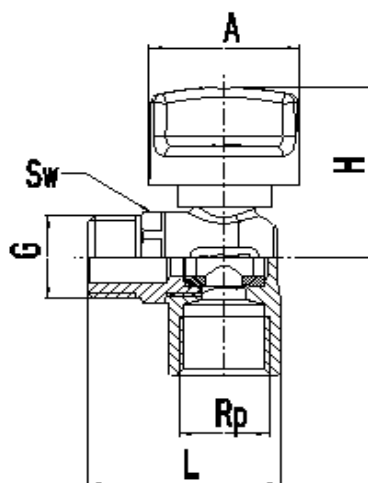


Figura	MOP	DN	Rp	G	L	H	A	Mt (Nm)	Sw	Dimensiuni (mm)
1 2372 01	5	10	1/2"	1/2"	44	43	35	75	21	
<p>Corp: lamă forjată conform EN 12165, placată cu Ni                      Racorduri: alamă forjată, placată cu Ni                      Sferă: alamă presată, alezaj maxim, finisaj foarte fin, placată cu crom                      Ax: alamă                      Mâner în formă de T: plastic de culoare galbenă                      Racorduri: filet interior conform R ISO 7-1 (DIN 2999), G ISO 228                      Elemente de etanșare: PTFE (politetrafluoretilen) sferă NBR 80 ShA și ax NBR 70 ShA</p>										Construcție
<p>Presiune de lucru: pentru gaz MOP5 (EN331), pentru alt mediu PN 16 neagresiv                      Temperatură de lucru: pentru gaz -20 °C până la 60 °C                      Indicat pentru: 1., 2., 3. din familia de gaze din EN 437 (familie de gaze conform tabel DVGW G260/I), apă, ulei, aer</p>										Date de funcționare
<p>Robinetul cu sferă se folosește la instalațiile de gaze, conform EN 437, DVGW-TRGI, care utilizează gazul în conformitate cu tabelul G260/I, ca element de închidere-deschidere. Se folosește la sistemele centrale de încălzire cu gaz, încălzitoare de apă la utilizatori finali. Îl folosim în toate situațiile ce necesită durabilitate dacă sunt depășite condițiile de funcționare. În caz de incendiu, robinetul trebuie închis. Mânerul în poziția închis este blocat. În acest fel robinetul nu se poate deschide singur. Robinetul cu sferă nu se poate deschide spontan. Acesta poate fi deschis prin apăsarea mânerului de plastic în formă de T în direcția corpului prin rotirea în sensul acelor de ceasornic. Robinetul cu sferă este folosit ca element de protecție în instalațiile cu gaz.</p>										Aplicații
<p>Folosiți banda de teflon ca material de înfășurare, pasta izolatoare pentru etanșarea racordului dintre conducta instalației de gaz și robinetul cu sferă. Folosiți o șabă din cauciuc plană la filetul G (conector coadă). Introduceți capătul conductei în robinetul cu sferă cu ajutorul dispozitivului de asamblare adecvat (Sw), astfel încât să nu depășiți momentul de torsiune maxim (Mt). Robinetul cu sferă trebuie să fie montat înaintea elementelor nerezistente la incendiu (boilere, manometre pentru gaz, furtunuri din cauciuc etc.). Recomandăm folosirea robinetului cu sferă în poziție complet deschisă sau închisă și nu în poziție intermediară. Robinetul cu sferă nu necesită întreținere specială. Verificați robinetul de cel puțin două ori pe an.</p>										Instrucțiuni pentru montare și întreținere
										Ne rezervăm dreptul de a face modificări cerute de progresul tehnic.