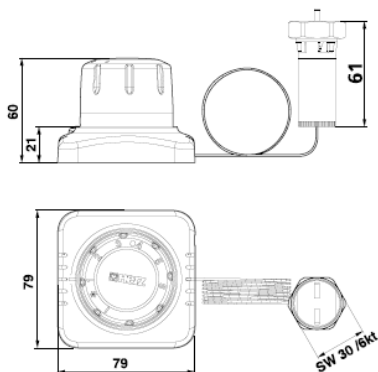
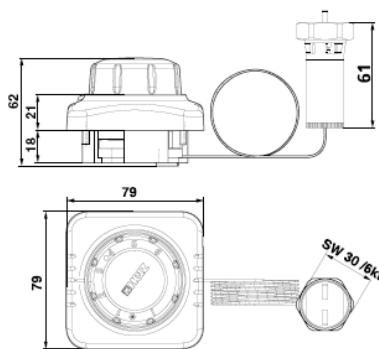


HERZ – Cap termostatic cu comandă la distanță

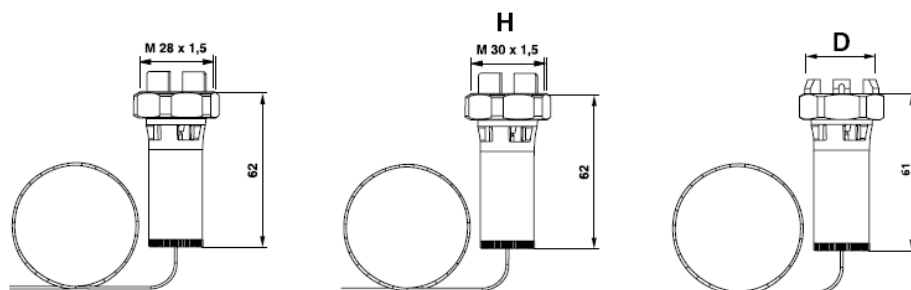
Fișă tehnică pentru
9340 - 9358
Ediția 1104



Montaj pe tencuială
1 9340 xx - 1 9348 xx



Montaj sub tencuială
1 9350 xx - 1 9358 xx



HERZ-Cap termostatic cu comandă la distanță, pentru montaj pe tencuială

Pentru robinete termostactice cu racord filetat M 28 x 1,5, M 30 x 1,5 și prindere cu clic. Cap termostatic cu hidrosenzor, tub capilar și piesă de extensie pentru montajul pe robinet, plajă de valori prestabilite 6÷28°C, cu posibilitatea de limitare sau blocare a plajei de valori prestabilite, cu siguranță împotriva înghețului la cca 6°C, lungimea tubului capilar a se vedea în table.

HERZ-Cap termostatic cu comandă la distanță, pentru montaj sub tencuială

Potrivit pentru montajul în doze sub tencuială, pentru robinete termostactice cu racord filetat M 28 x 1,5, M 30 x 1,5 și prindere cu clic. Cap termostatic cu hidrosenzor, tub capilar și piesă de extensie pentru montajul pe robinet, plajă de valori prestabilite 6÷28°C, cu posibilitatea de limitare sau blocare a plajei de valori prestabilite, cu siguranță împotriva înghețului la cca 6°C, lungimea tubului capilar a se vedea în table.

Execuție	M 28 x 1,5		H M 30 x 1,5		D	
	Pe tencuială	Sub tencuială	Pe tencuială	Sub tencuială	Pe tencuială	Sub tencuială
Tub capilar 2 m	1 9342 00	1 9352 00	1 9342 98	1 9352 98	1 9342 99	1 9352 99
Tub capilar 5 m	1 9345 00	1 9355 00	1 9345 98	1 9355 98	1 9345 99	1 9355 99
Tub capilar 8 m	1 9348 00	1 9358 00	1 9348 98	1 9358 98	1 9348 99	1 9358 99
Tub capilar 10 m	1 9340 00	1 9350 00	1 9340 98	1 9350 98	1 9340 99	1 9350 99

În tuburile capilare se află etilacetat, care în caz de defecțiune poate curge și poate provoca iritarea căilor respiratorii. În caz de contact cu epiderma spălați cu apă și săpun, iar în caz de înghițire, provocați vomă, apoi consultați neapărat un medic.

Denumire CAS-Nr. 141-78-6 Etilacetat
Număr de identificare: Număr EINECS 205-500-4
Număr index: 607-022-00-5

Pericole pentru om și mediu:

- R 11 Inflamabil
- R 36 Irită ochii
- R 66 Contactul repetat poate irita pielea
- R 67 Aburii pot provoca somnolență și amețeli
- S 2 Nu trebuie să ajungă la îndemâna copiilor
- S 16 A se ține departe de sursele de foc – fumatul interzis
- S 26 În cazul în care intra în contact cu ochii, clătiți cu apă și consultați medicul
- S 33 Sunt necesare măsuri împotriva încărcării electrostatice



XI iritabil
F inflamabil

Execuție

Atenție!

Ne rezervăm dreptul la modificări în sensul progreselor tehnice.

HERZ Armaturen

Richard-Strauss-Straße 22 • A-1230 Wien
e-mail: office@herz-armaturen.com • www.herz-armaturen.com



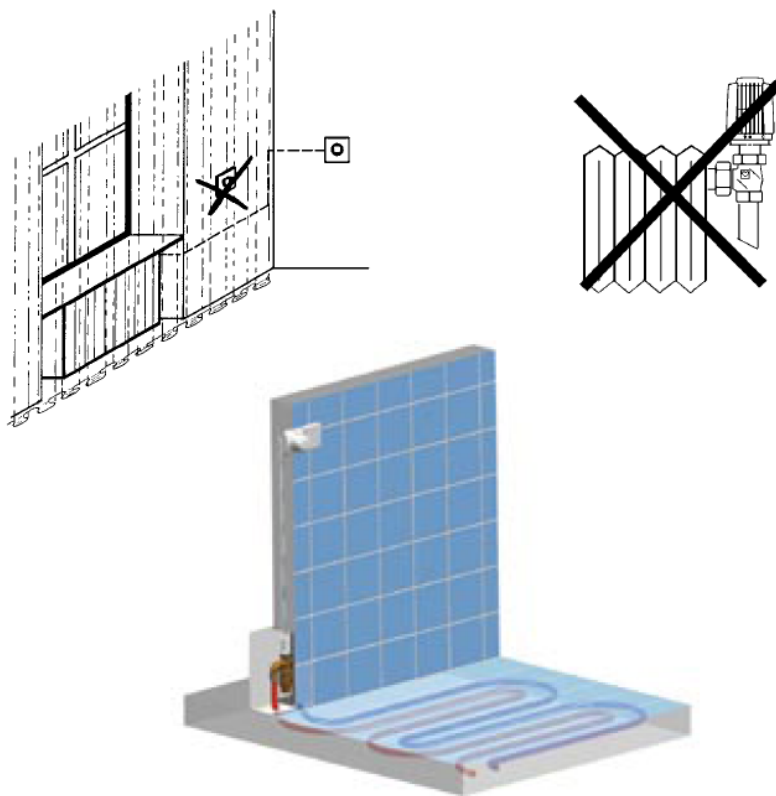
Plaja de valori prestabilite
 Siguranță contra înghețului la
 Asigurat împotriva suprațemperaturilor până la
 Capul termostatic HERZ nu necesită lucrări de mentenanță.

0÷28 °C
 6 °C
 60 °C

Date de funcționare

Pentru montajul cu robinetele HERZ, destinate funcționării cu cap termostatic. Capul termostatic HERZ cu comandă la distanță este utilizat atunci când corpurile de încălzire nu sunt accesibile din cauza învelitorilor sau capul termostatic nu este montat în poziție orizontală. Capul termostatic HERZ cu comandă la distanță este potrivit mai ales împreună cu HERZ-Floor Fix.

Utilizare



Combinatie cu HERZ - „Floor-fix” 1 8100 10

Numerele articolelor, dimensiunile și forma de livrare a robinetelor HERZ sunt disponibile în fișele tehnice pentru fiecare produs.

Capul termostatic HERZ este folosit ca senzor și element pentru reglarea temperaturii. Senzorul și partea de reglare se montează pe perete, în zonă accesibilă și la care poate ajunge circulația aerului. Modificarea volumului pentru umplerea cu lichid din hidrosenzorul HERZ este transmis prin tubul capilar la sistemul tip burduf din piesa de extensie a robinetului, care acționează asupra corpului de încălzire. La livrare, sistemul este asigurat cu un arc pretensionat împotriva suprațemperaturilor de până la 60 °C.

Mod de funcționare

Prin suprapunerea marcajului scalei la afișaj, în încăpere pot fi atinse aproximativ următoarele temperaturi, fiind posibile abateri de câteva grade de temperatură (K) în funcție de tipul de montaj și de execuția instalației.

Possibilități de reglare

Marcaj		*	1	2	3	●	4	5	6
°C	0	6	10	13	18	20	22	25	28

Rotirea capului termostatic în sens contrar acelor de ceas până la reglarea maximă (reglare din fabrică) corespunde unei temperaturi de aproximativ 28 °C.

Reglajul de confort „●” corespunde unei temperaturi în încăpere de aproximativ 20 °C și asigură confort termic și economie de energie.

Reglaj confort „●”

La poziția protecție la îngheț „❄” robinetul se deschide singur la o temperatură de ambianță de aproximativ 6 °C și împiedică înghețarea instalației.

Protecție împotriva înghețului „❄”

La poziția „1” robinetul termostatic este blocat și protecția împotriva înghețului scoasă din funcțiune.

Blocarea

La terminarea perioadei calde, capetele termostatiche trebuie deschise complet prin rotirea în sens opus acelor de ceas, pentru a evita fixarea particulelor de mizerie pe scaunul robinetului.

Reglarea pentru sezonul estival

1 **6807** 90 HERZ-TS 90 - cheie de montaj
1 **7555** 00 HERZ-20 bucăți coliere cu cuie pentru montajul tuburilor capilare

Accesorii

1. Se deșurubează capacul filetat sau roata de manevră a robinetului termostatic. (Imag. 1)



2. La montajul sub tencuială, piesa de extensie se demontează de pe robinetul termostatic, împingând piulița olandeză, deșurubând piulița din material plastic și trăgând cu atenție burduful din material plastic și trăgând cu atenție burduful vălurit din manșonul de material plastic. Piulița din metal și piulița din material plastic sunt deșurubate, iar tubul capilar se introduce în țeava de sub tencuială, al cărui diametru interior este de 18 mm.



Piesa de extensie se montează la loc, se așează pe corpul robinetului termostatic și se fixează piulița olandeză.



Montajul

3. Piulița olandeză se fixează cu cheia de montaj HERZ 1 6807 90 SW 30 cu o forță de cca 1/4 rotație.



Imagine - Piesă de extensie gata montată



4. Cu materialul de fixare inclus și în condițiile respectării lungimii tubului capilar, se montează elementul termostatic pe perete astfel încât săgeata de pe placa de bază să arate în sus. În funcție de execuție, elementul termostatic se montează pe perete sau într-o doză pentru montajul sub tencuială.



5. În timpul montajului, tubul capilar nu trebuie îndoit sau deteriorat, pentru că altfel modul său de funcționare este afectat. Tubul nu trebuie pozat pe sau în apropierea țevilor de încălzire, a corpurilor de încălzire sau a altor surse de căldură. Trebuie să aveți grijă ca senzorul sau elementul de reglare să nu fie acoperit de draperii sau alte învelitori. În cazul în care țeava nu este trecută prin elemente învelitoare, plinte sau alte elemente similare, aceasta poate fi fixată cu coliere cu cuie (număr comandă 1 7555 00).

6. Capacul de mascare se deschide, fiind necesar ca indicatorul să fie orientat în sus și să coincidă cu săgeata de pe placa de bază. Modul de funcționare se verifică prin rotirea roții de manevră.



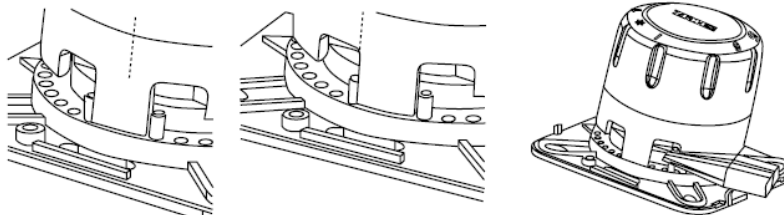
M 28 x 1,5	M 30 x 1,5	D	Potrivit pentru
HERZ Floor-fix Robinet termostatic TS-90 Robinet termostatic TS-90-V Robinet termostatic TS-90-kV Robinet termostatic TS-98-V Robinet termostatic TS-FV Robinet termostatic TS-E Robinet termostatic TS-90-E STRÖMAX TS Robinet termostatic TS-ÜM Robinet termostatic TS-GB Robinet termostatic TS-S Robinet înfiletabil pentru corpurile de încălzire cu robinet cu filet exterior M 28 x 1,5.	TS-90-H TS-98-VH Adaptor înfiletabil pentru corpurile de încălzire cu robinet 1 3295 xx Adaptor înfiletabil pentru corpurile de încălzire cu robinet cu filet exterior M 30 x 1,5.	Adaptor înfiletabil pentru corpurile de încălzire cu robinet cu fixare cu clic.	

Limitare sau blocare ascunsă pentru execuția pe tencuială

Pe placa de bază se află două știfturi din oțel cu ajutorul cărora poate fi limitată plaja de valori prestabilă. Este posibilă și o blocare la o anumită valoare prestabilă.

Mod de procedare:

- Se scoate placa de acoperire.
- Se reglează la valoarea prestabilă dorită prin îndreptarea valorii pe scala de pe roata de acționare în dreptul simbolului triunghiular de pe placa de bază (corespunde indicatorului de marcaj de pe placa acoperire).
- Un știft se introduce înainte sau după punctul de oprire al roții de manevră, dacă valoarea prestabilă trebuie limitată deasupra sau sub acest punct.
- Capacul de mascare se montează ca la punctul 6.



În cazul în care trebuie blocat la un anumit punct, se folosesc ambele știfturi și se introduc direct deasupra sau în spatele punctului de oprire.

La execuția sub tencuială nu este posibilă limitarea sau blocarea

Toate datele incluse în aceste broșuri corespund informațiilor disponibile la momentul imprimării și servesc doar ca material informativ. Ne rezervăm dreptul la modificări în sensul progreselor tehnice. Ilustrațiile sunt imagini simbolice și, de aceea, se pot abate din punct de vedere optic de la imaginea reală a produsului. Sunt posibile diferențe de culoare din cauza tipăririi. Sunt posibile diferențe între produse, specifice fiecărei țări. Ne rezervăm dreptul de a modifica specificațiile tehnice și de funcționare. Pentru mai multe informații, contactați cea mai apropiată reprezentanță HERZ.