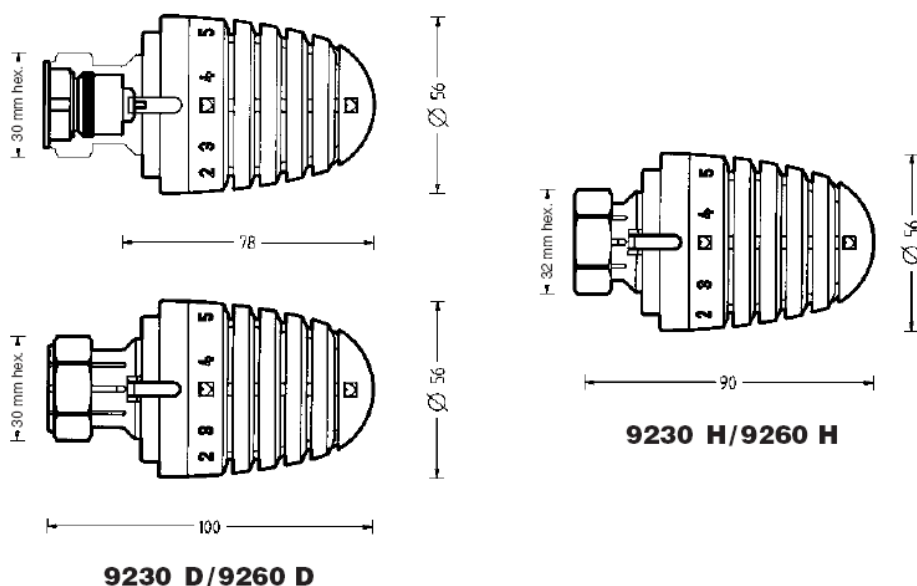


HERZ THERMOSTAT

Capete termostactice Design-Porsche
pentru montare directă pe radiatoare cu ventil integrat

Fișă tehnică pentru
9230 D/9260 D
9230 H/9260 H
Ediția 1000 (0999)



Cap termostatic HERZ

- | | | Modele |
|-----------|---|---------------|
| 1 9230 98 | HERZ-Cap termostatic „H” cu senzor cu lichid (hidrosenzor) pentru montare directă pe radiatoare cu ventil integrat, cu filet de fixare M 30 x 1,5 mm, cu poziție de „0” și protecție indicată împotriva înghețului, cu limitarea sau blocarea intervalului de temperatură. | 9230 H |
| 1 9260 98 | HERZ-Cap termostatic „H” cu senzor cu lichid (hidrosenzor) pentru montare directă pe radiatoare cu ventil integrat, cu filet de fixare M 30 x 1,5 mm, fără poziție de „0” și protecție automată împotriva înghețului, cu limitarea sau blocarea intervalului de temperatură. | 9260 H |
| 1 9230 99 | HERZ-Cap termostatic „D” cu senzor cu lichid (hidrosenzor) pentru montare directă pe radiatoare cu ventil integrat, cu fixare cu clipsuri, cu poziție de „0” și protecție indicată împotriva înghețului, cu limitarea sau blocarea intervalului de temperatură. | 9230 D |
| 1 9260 99 | HERZ-Cap termostatic „D” cu senzor cu lichid (hidrosenzor) pentru montare directă pe radiatoare cu ventil integrat, cu fixare cu clipsuri, fără poziție de „0” și protecție automată împotriva înghețului, cu limitarea sau blocarea intervalului de temperatură. | 9260 D |

Interval de reglare temperatură: **9230:** 6-30 °C
9260: 6-28 °C

Temperatura de protecție împotriva înghețului: 6 °C

Capul termostatic HERZ nu necesită întreținere.

Date tehnice de funcționare

Capul termostatic HERZ servește ca și unitate de control și reglare a temperaturii ambientale. Modificarea volumului de lichid conținut de hidrosenzor acționează axul robinetului.

Mod de funcționare

Designul atractiv al capului termostatic HERZ a fost dezvoltat în cooperare cu „Porsche Design GmbH”, Ferdinand A. Porsche, A-5700 Zell am See.

Proiectare

Ne rezervăm dreptul la modificări în sensul progreselor tehnice.

HERZ Armaturen

Richard-Strauss-Straße 22 • A-1230 Wien
e-mail: office@herz-armaturen.com • www.herz-armaturen.com



Fixând semnele de pe scală deasupra acului indicator puteți obține următoarele temperaturi aproximative în încăperea. Devierile de câteva grade (K) sunt posibile în funcție de modul de instalare și designul sistemului de încălzire.

Marcaj	*	1	2	3	<input checked="" type="checkbox"/>	4	5	6
~ °C	6	10	13	17.5	20	22	25	28

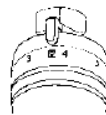
Cap termostatic **9230**: Rotirea în sens antiorar până la maximum (valoare presetată de producător) corespunde temperaturii de aproximativ 30 °C
 Cap termostatic **9260**: Semnul „6” corespunde temperaturii de aproximativ 28 °C

Opțiuni de reglare

Scala rozetei

Temperatura maximă

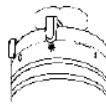
Reglajul de confort corespunde aproximativ unei temperaturi în încăperea de 20 °C și asigură economie de energie și confort termic.



Reglaj confort

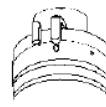


La poziția „*” robinetul se deschide singur la o temperatură de ambianță de aproximativ 6 °C și împiedică înghețarea instalației.



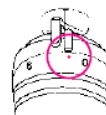
Protecție împotriva înghețului „*“

La poziția „0”, robinetul termostatic se închide, iar protecția împotriva înghețului este oprită. Totuși, funcția termostatică rămâne activată.



Termostat 9230 cu funcție de închidere

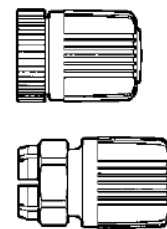
Limita de oprire este marcată printr-un punct și corespunde întregului interval de temperatură.



Presetarea de către producător

În cazul excepțional în care robinetul termostatic nu este prevăzut cu cap termostatic HERZ, trebuie folosită roata de manevră HERZ-TS. Pentru detalii, vezi fișa standard 7102 sau 9102.

- 1 **7102 98** HERZ-Roată de manevră HERZ-TS „H”, serie 7000, pentru radiatoare cu ventile integrate, cu filet de fixare M 30 x 1,5 mm.
- 1 **7102 99** HERZ-Roată de manevră HERZ-TS „D”, serie 7000, pentru radiatoare cu ventile integrate, fixare cu clipsuri.
- 1 **9102 98** HERZ-Roată de manevră HERZ-TS „H”, serie 9000, pentru radiatoare cu ventile integrate, cu filet de fixare M 30 x 1,5 mm.
- 1 **9102 99** HERZ-Roată de manevră HERZ-TS „D”, serie 9000, pentru radiatoare cu ventile integrate, fixare cu clipsuri.



Roata de manevră HERZ-TS

La finalul perioadei de căldură, deschideți complet robinetul rotindu-l în sens antiorar pentru a preveni depunerile de mizerie pe scaunul robinetului.

Reglarea pentru sezonul estival

Sunt disponibile clipsuri din material plastic, pentru protecție anti-furt, care se montează peste piulița de fixare.

Protecție anti-furt

- 1 **6640 00** HERZ-cheie universală pentru deschiderea protecției anti-furt
- 1 **6807 90** HERZ-cheie de asamblare TS-90 pentru termostate „D”
- 1 **9551 00** HERZ-stifturi limitatoare pentru limitarea și blocarea valorilor de temperatură în cazul termostatelor „D” și „H”
- 1 **9552 03** HERZ-protecție anti-furt „D” (clipsuri) care se deschide cu cheia 1 **6640 00**
- 1 **9552 98** HERZ-protecție anti-furt „H” (clipsuri) care se deschide cu cheia 1 **6640 00**
- 1 **9553 98** HERZ-manșon de acoperire pentru piulița de fixare „H” a capului termostatic HERZ, lungime 20 mm
- 1 **9597 44** HERZ-manșon de acoperire pentru piulița de fixare „H” a capului termostatic HERZ, lungime 17 mm
- 1 **9598 44** HERZ-manșon de acoperire pentru piulița de fixare „H” a capului termostatic HERZ, lungime 22,5 mm
- 1 **9599 44** HERZ-manșon de acoperire pentru piulița de fixare „D” a capului termostatic HERZ

Accesorii

Reglările pentru limitarea și blocarea valorilor de temperatură sunt prezentate la pagina următoare.

Limitarea și blocarea intervalului de temperatură

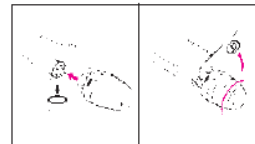
Capete termostactice HERZ „H” – 1 9230 98, 1 9260 98

Capetele termostactice HERZ sunt montate direct pe filetul de fixare M 30 x 1,5 mm al radiatoarelor cu ventilul integrat, fără utilizarea unui adaptor.

Domeniu de utilizare

1. Scoateți capacul de pe ventilul integrat al radiatorului.
2. Deschideți complet capul termostatic corespunzător poziției de presetare „max” din livrare. Rotiți capul termostatic astfel încât indicatorul vizual să fie perfect vizibil și să fie orientat în sus.
3. Așezați piulița olandeză pe ventilul termostatic al radiatorului și strângeți-o cu cheia simplă de 32 mm.
4. Verificați funcționarea rotind rozeta și setând-o la temperatura dorită.

Instalare



Capul termostatic HERZ nu trebuie în nici un caz expus la razele solare sau echipamente ce emit cantități relevante de căldură, de exemplu televizoare. Dacă radiatorul este acoperit (de ex. de perdele), aceasta va duce la zone cu acumulare de căldură unde termostatul nu poate depista temperatura de ambiantă și astfel nu o poate controla. În aceste cazuri, folosiți termostate HERZ cu senzor la distanță (9430) sau cu comandă la distanță (9330), care sunt montate pe ventilul integrat în radiator, cu ajutorul inelului adaptor HERZ (1 6357 11).

Important pentru instalare



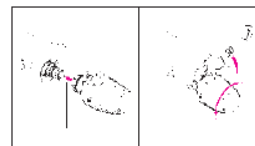
Capete termostactice HERZ „D” – 1 9230 99, 1 9260 99

Capetele termostactice HERZ sunt montate cu clipsuri direct pe ventilul integrat al radiatoarelor, fără utilizarea unui adaptor.

Domeniu de utilizare

1. Scoateți capacul de pe ventilul integrat al radiatorului.
2. Rotiți capul termostatic în poziția „complet deschis” - așa cum a fost livrat - cu indicatorul îndreptat în sus, pe ventilul integrat al radiatorului, astfel încât clipsurile să intre în canelurile acestuia. În acest scop, este necesar să culisați înapoi piulița înspre rozetă. Culisați capul termostatic până la capăt. Acesta trebuie împins până se fixează la locul său.
3. Culisați piulița înspre radiator și rotiți-o în sens orar până la capăt.
4. Verificați funcționarea rotind rozeta și setând-o la temperatura dorită.

Instalare



Capul termostatic HERZ nu trebuie în nici un caz expus la razele solare sau echipamente ce emit cantități relevante de căldură, de exemplu televizoare. Dacă radiatorul este acoperit (de ex. de perdele), aceasta va duce la zone cu acumulare de căldură unde termostatul nu poate depista temperatura de ambiantă și astfel nu o poate controla. În aceste cazuri, folosiți termostate HERZ cu senzor de la distanță (9430) sau cu comandă la distanță (9330), care sunt montate pe ventilul integrat în radiator, cu ajutorul inelului adaptor HERZ (1 6362 01).

Important pentru instalare



Sisteme de racordare HERZ-3000 pentru radiatoare cu ventile integrate

Pentru racordarea radiatoarelor cu ventile integrate la țevi (sisteme cu o țevă și cu două), folosiți corpurile de by-pass HERZ-3000 cu funcție de închidere și golire sau robinetele de închidere drepte sau în unghi cu funcție de presetare și golire. Aceste componente permit orice mod de instalare.

Pentru mai multe informații, vezi fișa standard HERZ-3000.

Reglări pentru limitarea și blocarea valorilor de temperatură

Limitări

Reglarea punctului de confort

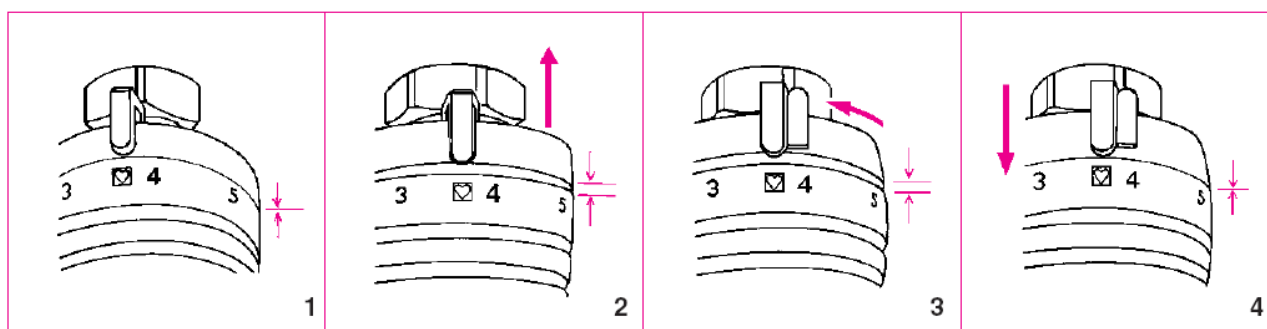
Schimbând poziția inelului limitator, punctul de confort personal poate fi reglat la o valoare maximă sau minimă. Capetele termostatică sunt livrate cu un întreg interval de temperatură disponibil.

Procedură

- Rotiți rozeta în poziția dorită (fig. 1)
- Eliberați inelul limitator în sensul robinetului (o canelură) și rotiți-l în așa fel încât piciorușul limitator să fie poziționat în stânga (limită inferioară) sau în dreapta (limită superioară) indicatorului (fig. 2 și 3).
- Fixați printr-un clic inelul limitator (fig. 4)
- În funcție de reglare, capul termostatic poate fi acum setat în poziția dorită sau în poziția maximă.

Acest punct de confort poate fi modificat sau anulat oricând.

Preșetarea de către producător este indicată printr-un semn și corespunde întregului interval de temperatură.



Limitare sau blocare ascunsă

Setarea unuia sau a două stifturi limitatoare permite limitarea sau blocarea valorilor de temperatură astfel încât aceasta este ascunsă și nu poate fi modificată de persoane neautorizate. Stifturile limitatoare sunt disponibile ca și accesorii, set art. nr. 1 **9551 00**

Procedură

Baza părții inferioare a capului termostatic este prevăzută cu un cerc de orificii pentru stifturile limitatoare.

- Fixați rozeta capului termostatic la limita sau poziția de blocare dorită.
- Între pozițiile „*“ și „1“ ale scalei rozetei există o linie care marchează punctul în care stifturile limitatoare trebuie așezate. Procedura este în principal aceeași ca și la „Limitări“ (vezi mai sus)

• Limita inferioară:

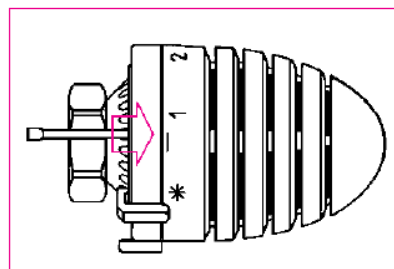
Introduceți stiftul în orificiul aliniat cu capătul stâng al liniei.

• Limita superioară:

Introduceți stiftul în orificiul aliniat cu capătul drept al liniei.

• Blocarea pentru o singură setare

Introduceți unul din stifturi la fiecare capăt al liniei.



- Stifturile limitatoare trebuie introduse până la capăt (lărgire). Ele pot fi scoase cu o sculă adecvată (clește plat etc.).